



MANUAL DE MONTAGEM

Observe a lista de descrição na página seguinte:

***Importante:** Somente dê o aperto final com o conjunto todo pré-instalado.

01-Identifique os pontos de apoio do afastador de alforge (item 01), localizado na alça do passageiro, Fig. 01;

02-Inicie a montagem pelo lateral direita (lado do acionamento do freio), remova os parafusos que fixam a alça original, Fig. 02;

03-Posicione a furação do afastador (DETALHE A) abaixo da furação da alça e fixe o conjunto utilizando os parafusos originais da motocicleta, Fig. 03 e 04;

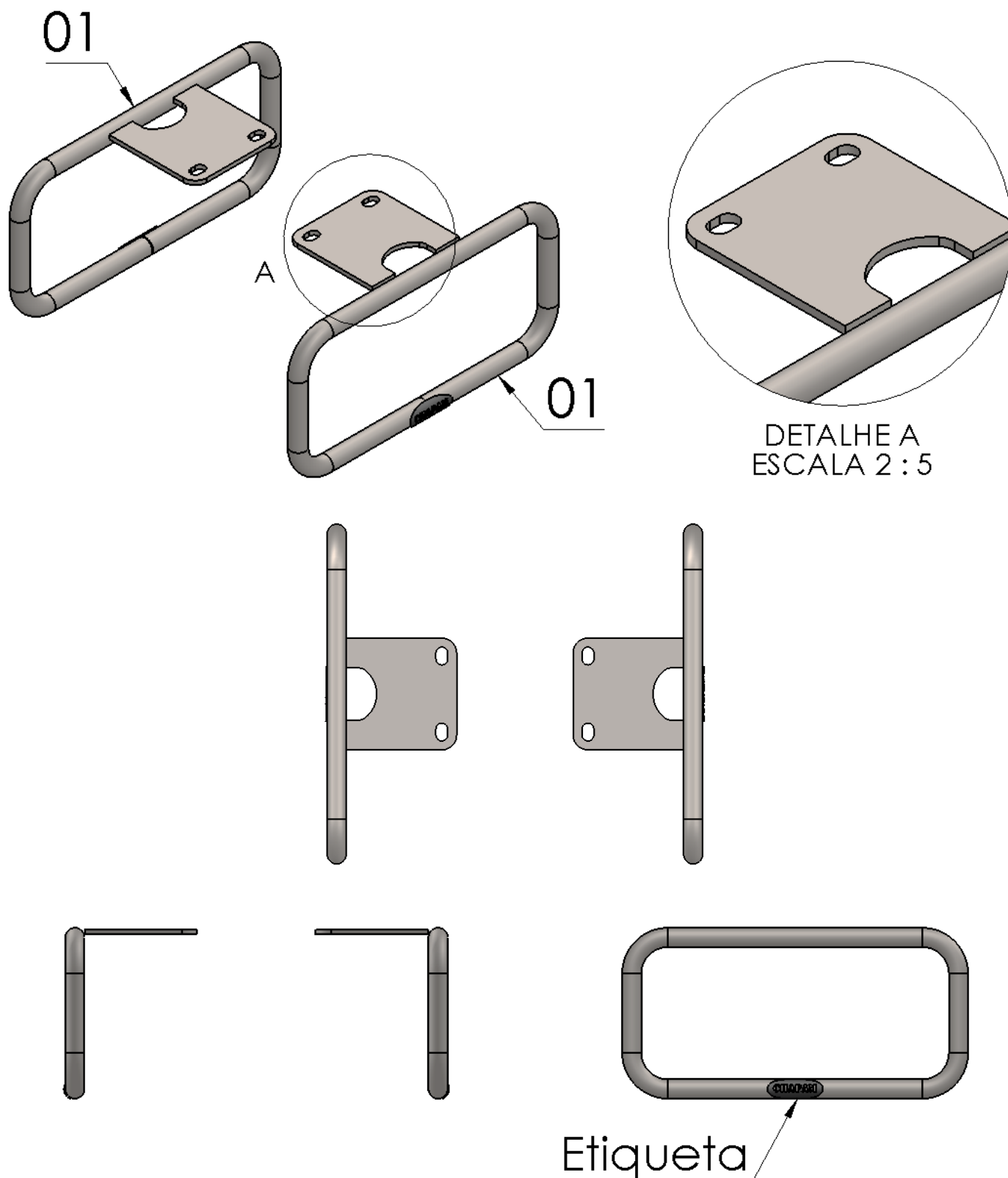
04-Agora no lateral esquerda (lado do pedal de câmbio) remova os parafusos que fixam a alça original, e desparafuse levemente a fixação superior da suspensão, de modo a deixar a haste livre, Fig. 05 e 06;

05-Posicione a furação do afastador abaixo da alça e fixe o conjunto com os parafusos originais, sendo que a haste deve ficar abaixo do afastador de alforge), Fig. 07 e 08

06-Confira a posição e alinhamento dos mesmos e dê aperto final dos parafusos e porcas;

12901

Afastador de alforge p/
ROYAL ENFIELD INTERCEPTOR 650 (preto brilhante)

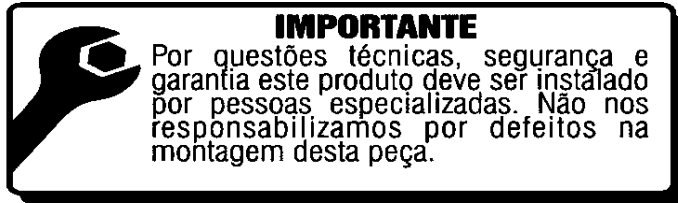


Nº Item	Cód. Peça	Descrição	Quant.
01	-	AFASTADOR DE ALFORGE ROYAL ENFIELD INTERCEPTOR 650	02

Imagem Meramente Ilustrativa

(Versão-01.)

O produto está sujeito a alterações sem aviso prévio



**12901 – Afastador de alforge p/
ROYAL ENFIELD INTERCEPTOR 650 (preto)**

Características:

- Produzido em tubo redondo e chapa de aço carbono;
- Acabamento com pintura eletrostática pó preto;
- Acompanha manual;
- Massa do produto aproximado: 1,31 kg;
- Pessoas necessárias para instalação: 1.



www.chapam.com.br

suportetecnico@chapam.com.br

Figura: 01



Figura: 02



Figura: 03



Figura: 04



Figura: 05

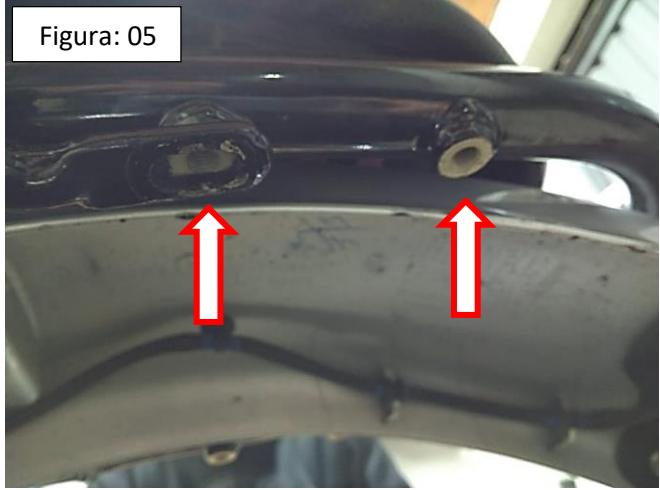


Figura: 06

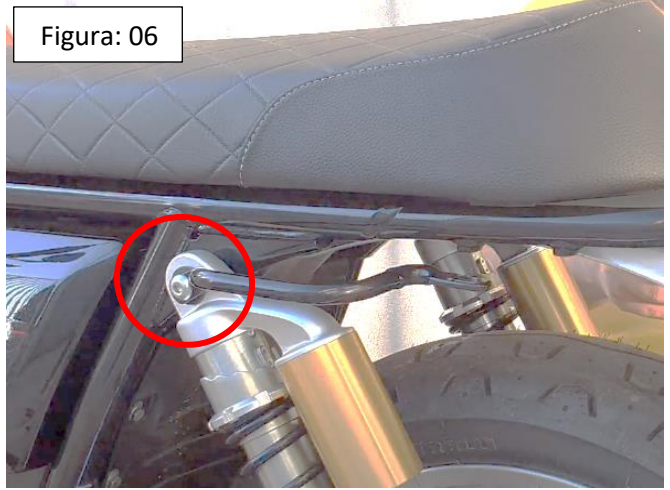


Figura: 07



Figura: 08

