



MANUAL DE MONTAGEM

Observe a lista de descrição na página seguinte:

***Importante:** somente dê o aperto final com o conjunto todo pré-instalado.

01-Retire o emborrachado e o parafuso superior frontal da rabeta traseira, Fig. 01;

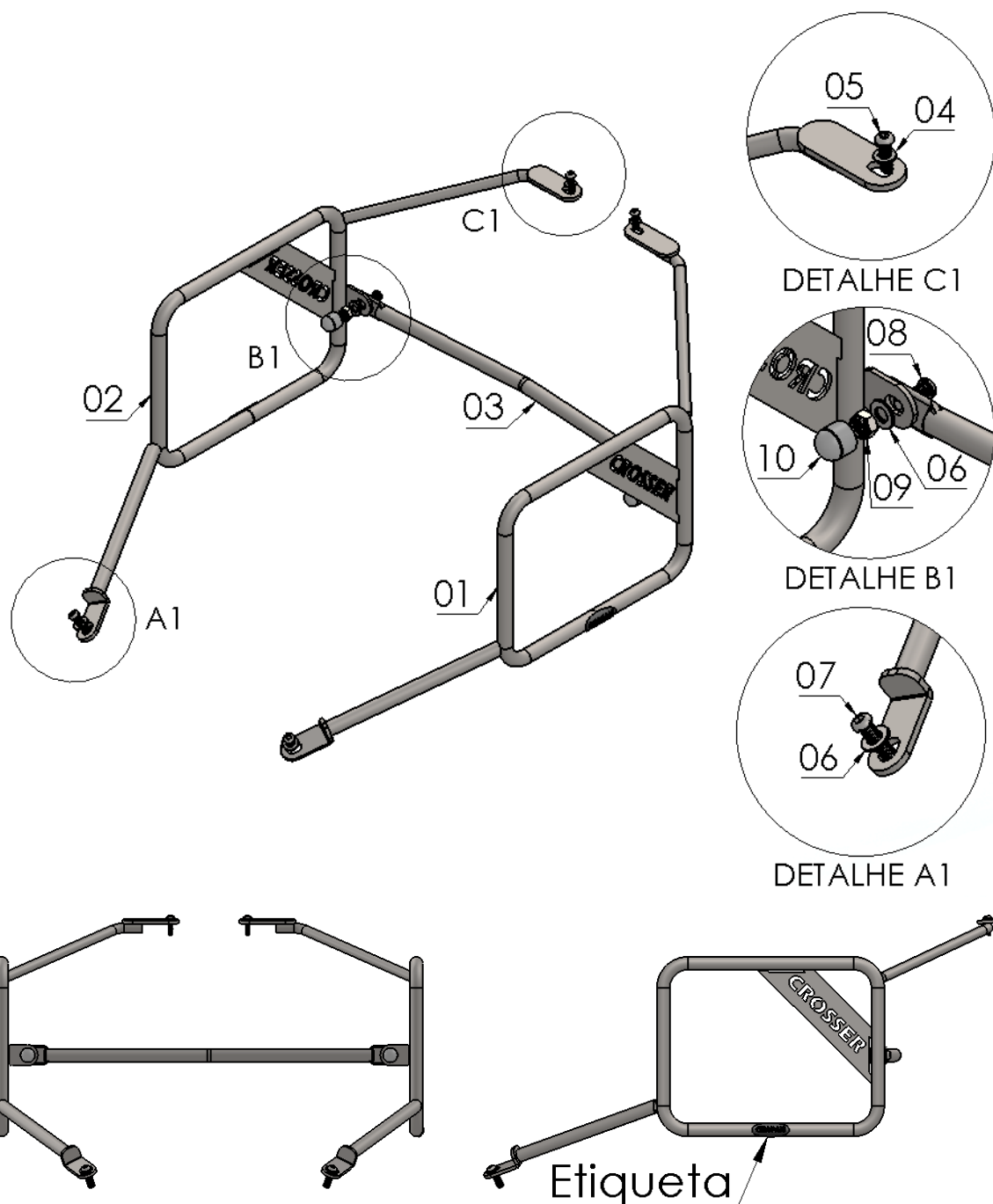
02-Retire o parafuso superior do suporte da pedaleira do passageiro, Fig. 02;

03-Posicione o afastador de alforge (itens 01 e 02). Na parte superior da rabeta, fixe com arruela lisa M6 e parafuso abaulado M6 x 20 (itens 04 e 05 – DETALHE C1). Na parte frontal, utilize arruela lisa M8 e parafuso M8 x 25 (itens 06 e 07 – DETALHE A1) para fixar o conjunto ao suporte da pedaleira, Fig. 03, 04, 05, 06, 07 e 08;

04-Com o reforço central (item 03) faça a união das laterais, utilize arruela M8, parafuso M8 x 20 e porca travante M8 (itens 06, 08 e 09 – DETALHE B1), Fig. 09 e 10;

05- Confira a posição e alinhamento dos mesmos, e dê aperto final aos parafusos e porcas;

06-Monte as proteções plásticas (Item 10), Fig. 11.



Nº Item	Cód. Peça	Descrição	Quant.
01	-	Afastador de alforge YAMAHA CROSSER 150 (lado esquerdo)	01
02	-	Afastador de alforge YAMAHA CROSSER 150 (lado direito)	01
03	ACBA-0042- (0034)	Reforço CENTRAL afastador alforge HONDA XRE 300 – YAMAHA CROSSER 150	01
04	222	Arruela lisa M6 (6,40 x 12,5 x 1,20 mm)	02
05	1066	PARAF. CAB. ABAUL. ALLEN MA 06 - 1,00 X 20 INOX rosca total	02
06	105	Arruela lisa M8 (8,40 x 17,00 x 1,50 mm)	04
07	1907	PARAF. CAB. ABAUL. ALLEN MA 08 - 1,25 X 25 INOX rosca total	02
08	881	PARAF. CAB. ABAUL. ALLEN MA 08 -1,25 X 20 INOX rosca total	02
09	284	PORCA SEXT.TRAV. BAIXA M 8 X 1,25	02
10	1396	TAMPA PLASTICA REDONDA M8	02

Imagem Meramente Ilustrativa

(Versão-02.0)

O produto está sujeito a alterações sem aviso prévio



11625 – Afastador de alforge

YAMAHA CROSSER 150 (preto fosco)

Características:

- Produzido em chapa e tubo de aço carbono;
- Acabamento com pintura eletrostática pó preto texturizado fosco;
- Acompanha parafusos, arruelas e porcas;
- Massa do produto aproximado: 2,26 kg;
- Pessoas necessárias para instalação: 2.



www.chapam.com.br

suportetecnico@chapam.com.br

Figura: 01



Figura: 02



Figura: 03



Figura: 04



Figura: 05



Figura: 06



Figura: 07



Figura: 08

