

**15169 - PROTETOR DIANTEIRO-ESCAPAMENTO
HONDA ADV 160 2025+ (PFM)**



Características:

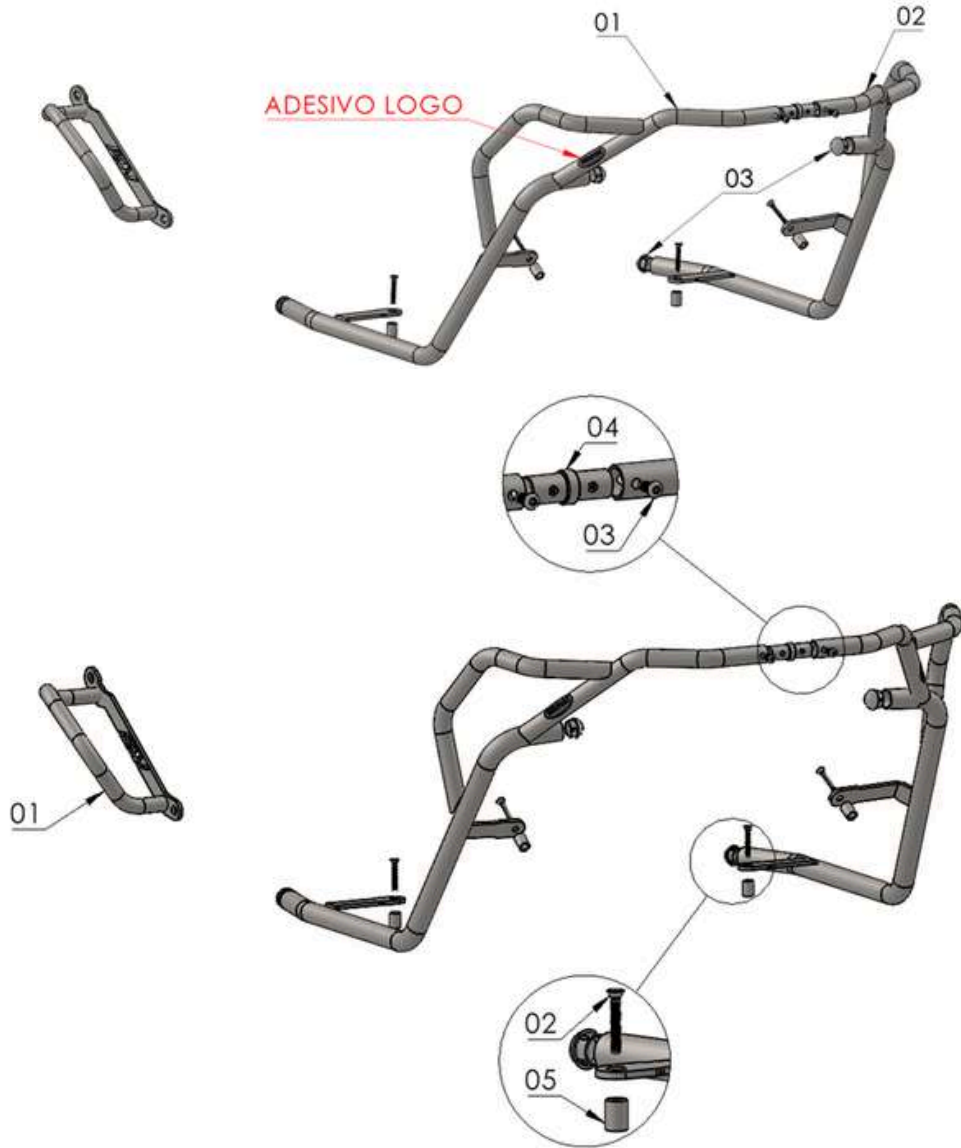
- Produzido em tubo redondo e chapa de aço carbono;
- Acabamento com pintura eletrostática pó preto fosco microtextura;
- Acompanha kit com espaçadores e parafusos;
- Massa do produto aproximado: 4,454Kg;
- Pessoas necessárias para instalação: 2.

www.chapam.com.br

suportetecnico@chapam.com.br



15169 - PROTETOR DIANTEIRO-ESCAPAMENTO HONDA ADV 160 2025+ (PFM)



**Imagem Meramente Ilustrativa
 (Versão-01.0)
 O produto está sujeito a alterações sem aviso prévio**

N° Item	Cód. Peça	Descrição itens na peça	Total
01	-	PROTETOR CARENAGEM DIREITO HONDA ADV 160 2025+ (PFM)	01
02	-	PROTETOR CARENAGEM ESQUERDO HONDA ADV 160 2025+	01
03	1338	TAMPA PLASTICA INTERNA 1"	04

N° Item	Cód. Peça	Descrição itens na peça	Total
01	0.15.174	PROTETOR DE ESCAPAMENTO HONDA ADV 160 2025+ (PFM)	01
02	1901	PARAF. CAB. CHATA ALLEN MA 06 - 1,00 X 40 INOX (ROSCA TOTAL)	04
03	1644	PARAF. CAB. ABAUL. ALLEN MA 06 - 1,00 X 16 INOX CL A2-070	02
04	USI-1102- (0019)	UNIÃO CENTRAL PARA TUBOS (USINADO Ø EXT. 18,00 MM)	01
05	USI-0286- (0006)	ESPAÇADOR Ø EXT. 14,10 X Ø INT. 8,30 X COMP. 19,00	04

Tabela de torque

MEDIDA ROSCA	Aço 4.6	Aço 5.5	Aço 5.8	Aço 6.9	Aço 8.8	Aço 10.9	Aço 12.9
Diâmetro Parafuso	Torque a serem aplicados (NEWTON METRO – Nm)						
M 04	1	1,3	2,1	2,6	3	4,3	5,1
M 05	2	2,5	4,1	5,1	6	8,5	10,2
M 06	3,4	4,5	7	8,7	10,3	14,7	17,6
M 08	8,2	10,8	16,8	21,6	25,5	35,3	42,2
M 10	16,7	21,6	33,5	42,2	50	70,6	85,3
M 12	28,4	38,2	57	73,5	85	122	147
M 14	45,1	60,8	91	116	138	194	235
M 16	69,6	93,2	138	178	211	299	358
M 18	95,1	127	192	245	289	412	490
M 20	135	180	269	384	412	579	696

MEDIDA ROSCA	Inox A2	Inox A4-50	Inox A4-70	Inox A4-80
Diâmetro Parafuso	Torque a serem aplicados (NEWTON METRO – Nm)			
M 04	0,8	-,-	-,-	-,-
M 05	1,7	-,-	-,-	-,-
M 06	3,0	3,3	7	9,3
M 08	7,9	7,8	17	22
M 10	14,0	15	33	44
M 12	24,0	27	57	76
M 14	-,-	43	91	121
M 16	59,0	65	14	187
M 18	-,-	91	195	260
M 20	114,0	127	273	364



IMPORTANTE
 Por questões técnicas, segurança e garantia este produto deve ser instalado por pessoas especializadas. Não nos responsabilizamos por defeitos na montagem desta peça.



Após aproximadamente 50Km percorridos é recomendado o ajuste de apertos dos parafusos e porcas se necessário.

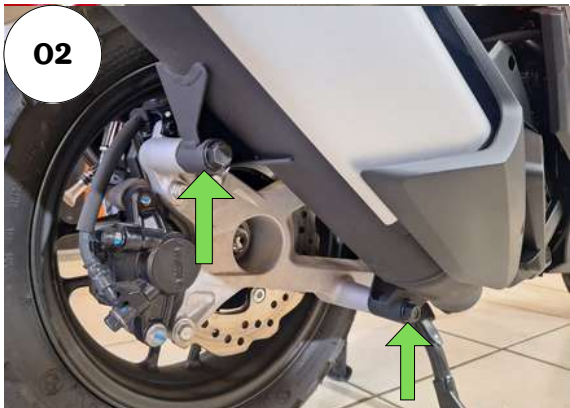
IMPORTANTE: Somente dê o aperto final, com o conjunto todo pré-instalado.

01



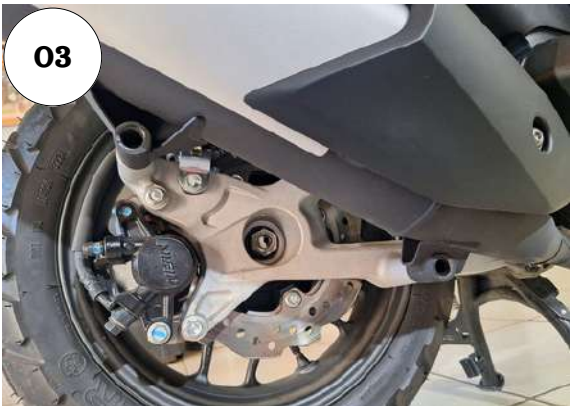
01 - Identifique os pontos de fixação do protetor de escapamento HONDA ADV 160 2025+;

02



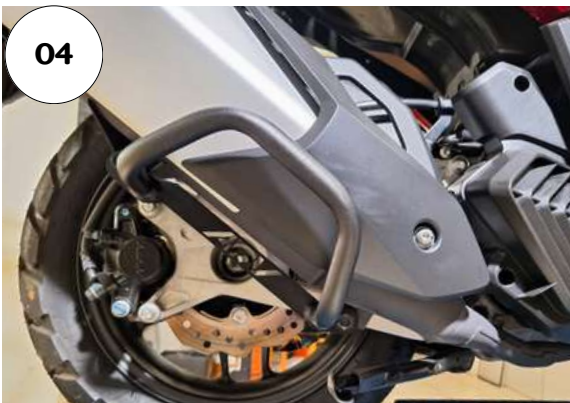
02 - Abaixo do escapamento da moto, encontre os pontos de fixação indicados;

03

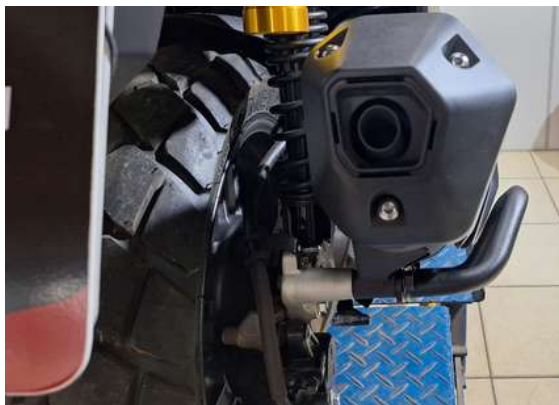


03 - Remova os parafusos e posicione a peça seguindo as furações;

04



04 - Fixe utilizando os parafusos originais ; Confira a posição de alinhamento e realize os apertos finais;



IMPORTANTE: Somente dê o aperto final, com o conjunto todo pré-instalado.

05



05 - Remova o emborrachado para acesso aos pontos de fixação do PROTETOR CARENAGEM HONDA ADV 160 2025+ (PFM);

06



06 - Retire os parafusos indicados pelas setas; Repita o procedimento com a lateral oposta;

07



07 - Adicione os espaçadores Ø EXT. 14,10 X Ø INT. 8,30 X COMP. 19,00 em cada furação;

08



08 - Posicione o protetor de carenagem em um das laterais, utilize para fixação os parafusos chatos ALLEN MA 06 - 1,00 X 40 INOX (ROSCA TOTAL);

09



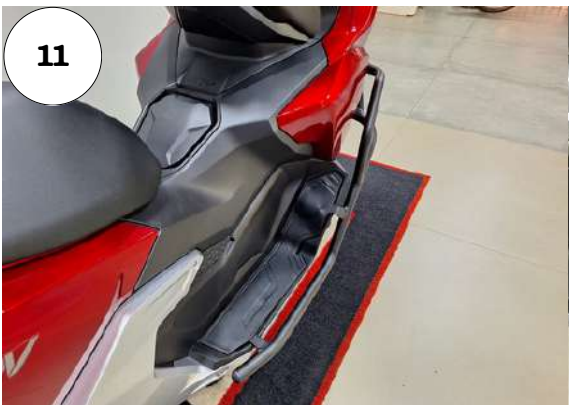
09 - Faça a fixação com da união com a lateral instalada do protetor, utilize parafuso abaulado ALLEN MA 06 - 1,00 X 16 INOX CL A2-070;

IMPORTANTE: Somente dê o aperto final, com o conjunto todo pré-instalado.



10

10 - Na lateral oposta posicione o protetor conforme união instalada e os pontos de fixação, faça a fixação utilizando parafuso abaulado ALLEN MA 06 - 1,00 X 16 INOX CL A2-070 e os parafusos chatos ALLEN MA 06 - 1,00 X 40 INOX (ROSCA TOTAL)



11

11 - Confira a posição de alinhamento e dê os apertos finais em parafusos e porcas.

