

MANUAL DE MONTAGEM CHAPA DO BAULETO

Figura: 08



Figura: 09



Figura: 10



Figura: 11



Observe a lista de descrição na página seguinte:

***Importante:** Somente dê o aperto final com o conjunto todo pré-instalado.

01-Remova a alça original motocicleta, Fig. 01;

02-Retire da alça o reforço plástico original BMW, Fig. 02;

03-Adicione os espaçadores em suas respectivas localizações, o de comprimento de 10 (item 04) milímetros é na parte frontal e o de 19 (item 03) é na parte traseira, Fig. 03;

04-Inicie a montagem pelo lado direito, posicione o reforço do bauleto (item 01) de modo a coincidir com a furação original da moto, utilize os parafusos M8 x 40 (item 05) para fixar na moto, Fig. 04;

05-Repita o procedimento anterior, agora o reforço esquerdo (item 02), Fig. 05 e 06;

06-Reinstale a alça plástica, utilizando os parafusos originais retirado no procedimento **01**, Fig. 07;

07-Confira a posição e alinhamento dos mesmos e dê o aperto final dos parafusos;

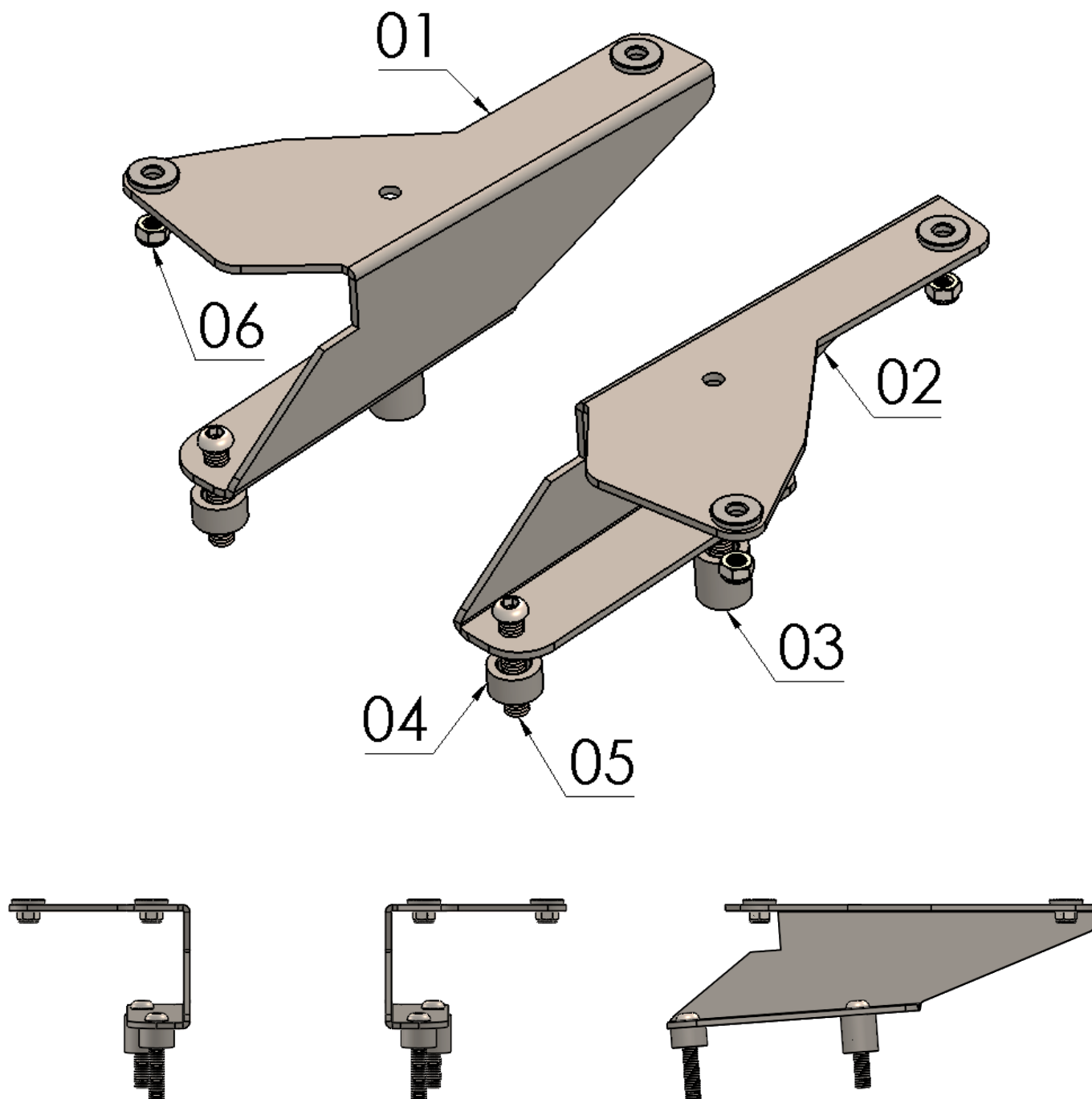
***observação:** A montagem do reforço do bauleto está finalizada, a continuação do manual é referente a instalação do chapa suporte de bauleto, item adquirido de forma individual ao reforço.

08-Adicione os espaçadores, na parte frontal posicione na furação da alça original, na parte traseira posicione na furação central do reforço, Fig. 08 e 09;

09-Coloque a chapa do bauleto e seus respectivos parafusos, nos espaçadores anteriormente citados, e utilize as porcas travante M6 (item 06) para fixar todo o conjunto;

11501

Reforço do bauleto traseiro BMW F 750GS e F 850GS (preto fosco)



Nº Item	Cód. Peça	Descrição	Quant.
01	-	Reforço bauleto traseiro BMW F 750GS e F 850GS (lado direito)	01
02	-	Reforço bauleto traseiro BMW F 750GS e F 850GS (lado esquerdo)	01
03	USI-1781- (0006)	Espaçador Ø Ext. 17,90 x Ø 10,60 x Comp. 19,00	02
04	USI-1781- (0002)	Espaçador Ø Ext. 17,90 x Ø 10,60 x Comp. 10,00	02
05	1934	Parafuso abaulado MA 08 – 1,25 x 40 (INOX)	04
06	381	Porca travante baixa MA 06 – 1,00	04

Imagem Meramente Ilustrativa

(Versão-01)

O produto está sujeito a alterações sem aviso prévio



11501 – Reforço do bauleto traseiro BMW F 750GS e F 850GS (preto fosco)

Características:

- Produzido em chapa de aço carbono;
- Acabamento com pintura eletrostática pó preto fosco;
- Acompanha parafusos, porcas e espaçadores;
- Massa do produto aproximado: 1,07 kg.
- Pessoas necessárias para instalação: 1



www.chapam.com.br

suportetecnico@chapam.com.br

MANUAL DE MONTAGEM REFORÇO DO BAULETO

Figura: 01



Figura: 02



Figura: 03

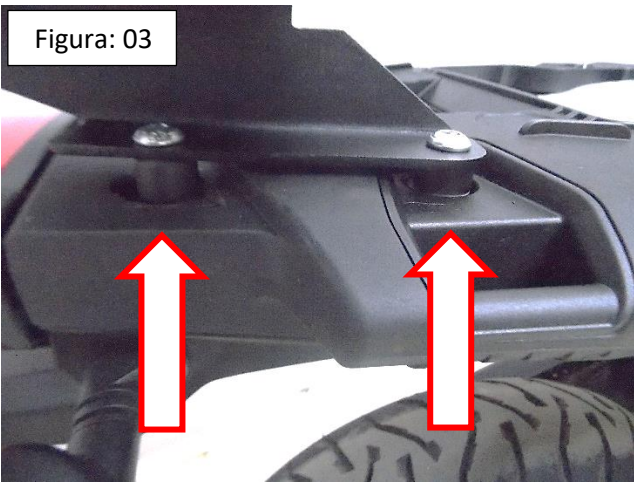


Figura: 04



Figura: 05



Figura: 06



Figura: 07

