



MANUAL DE MONTAGEM

Observe a lista de descrição na página seguinte:

***Importante:** somente dê o aperto final com o conjunto todo pré-instalado.

01-Retire os dois parafusos que fixam o motor ao quadro, inicie pelo lado direito da moto, estes destacados na figura 01;

***Importante:** não retirar os parafusos das duas laterais ao mesmo tempo, finalize a instalação de um lado, para somente depois iniciar o outro;

02-Instale o protetor lado direito (item 01), use as arruelas M 10 (item 08), na parte frontal utilize o parafuso MB 10 x 90 (item 09) e na parte traseira o parafuso MB 10 x 110 (item 10), Fig. 02 e detalhes C1 e D1 da lista de descrição;

03-Retire os dois parafusos que fixam o motor ao quadro, agora do lado esquerdo, Fig. 03;

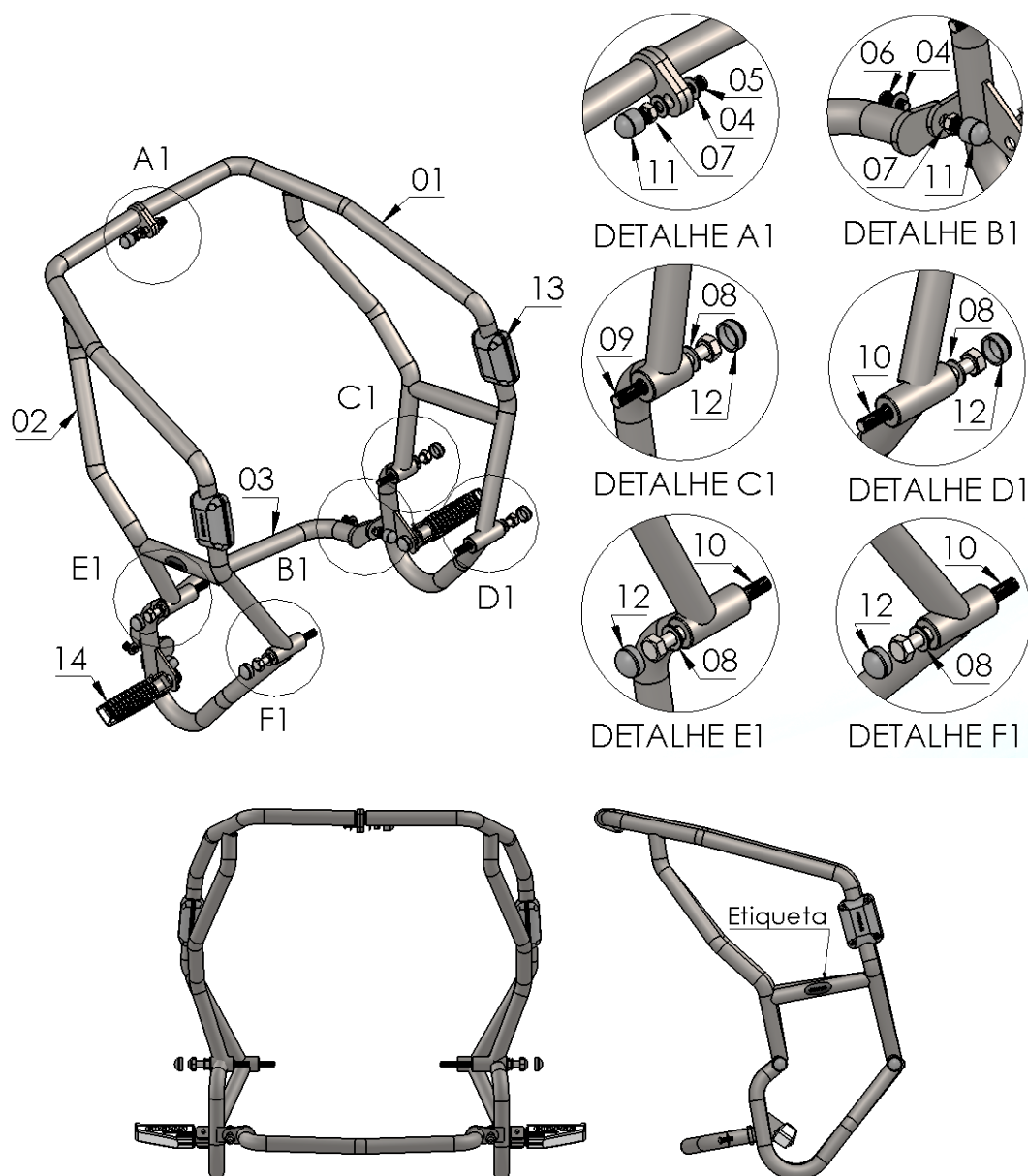
04-Instale o protetor lado esquerdo (item 02), utilizando as arruelas M10 e os parafuso sextavado MB 10 x 110 (itens 08 e 10), Fig. 04 e detalhes E1 e F1 da lista de descrição;

05-Monte o reforço central (item 03) na parte inferior do protetor. Utilize a arruela lisa M8, parafuso MA 08 x 20 e porca travante M8 (itens 04, 06 e 07), Fig. 05 e 06 e detalhe B1 da lista de descrição;

06-Faça a união frontal das duas laterais, fixe o conjunto com arruelas M8, parafuso MA 08 x 25 e porca travante M8 (itens 04, 05 e 07), Fig. 07 e 08 e detalhe A1 da lista descrição;

07-Confira a posição e alinhamento dos mesmos e dê aperto final dos parafusos e porcas;

08-Adicione as proteções plásticas (itens 11, 12 e 13) e as pedaleiras especiais (item 14), Fig. 09.



Nº Item	Cód. Peça	Descrição	Quant.
01	-	Prot. de motor e carenagem YAMAHA MT-09 TRACER (direito)	01
02	-	Prot. de motor e carenagem YAMAHA MT-09 TRACER (esquerdo)	01
03	-	Prot. motor e carenagem YAMAHA MT-09 TRACER (reforço central)	01
04	105	Arruela lisa M8 (8,40 x 17,00 x 1,50 mm)	04
05	1907	PARAF. CAB. ABAUL. ALLEN MA 08 - 1,25 X 25 INOX rosca total	01
06	881	PARAF. CAB. ABAUL. ALLEN MA 08 - 1,25 X 20 INOX	02
07	284	PORCA SEXT.TRUV. BAIXA M 8 X 1,25	03
08	1297	Arruela lisa M10 (10,50 x 19,80 x 1,80 mm)	04
09	1253	PARAF. SEXTAVADO MB 10 - 1,25 X 90 rosca parcial	01
10	1284	PARAF. SEXTAVADO MB 10 - 1,25 X 110 rosca parcial	03
11	1396	Tampa plástica redonda M8	03
12	1339	Tampa plástica redonda M10	04
13	PP- (Duo)	Kit de proteção plástica prot. de motor e carenagem (Dupla lateral)	01
14	2668	Pedaleiras especiais para protetor dianteiro (par)	01

Imagem Meramente Ilustrativa

(Versão-03.0)

O produto está sujeito a alterações sem aviso prévio



IMPORTANTE

Por questões técnicas, segurança e garantia este produto deve ser instalado por pessoas especializadas. Não nos responsabilizamos por defeitos na montagem desta peça.

11672 – Protetor de motor e carenagem c/ pedal. p/ YAMAHA MT-09 TRACER (preto fosco)

Características:

- Produzido em chapa e tubo de aço carbono;
- Acabamento com pintura eletrostática pó preto fosco;
- Acompanha parafusos, arruelas, porcas, proteções e pedaleiras;
- Massa do produto aproximado: 7,50 kg;
- Pessoas necessárias para instalação: 02.



www.chapam.com.br

suportetecnico@chapam.com.br

