

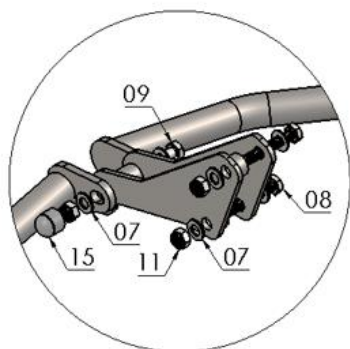
Observe a lista de descrição na página seguinte:

***Importante:** Somente dê o aperto final com o conjunto todo pré-instalado.

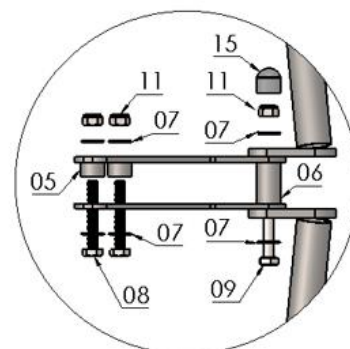
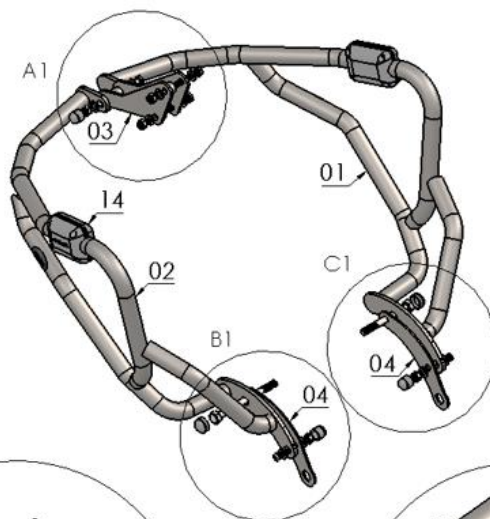
- 01-**Inicie a montagem pelo lado direito, retire os parafusos que prendem o protetor de motor na motocicleta, não se deve retirar estes parafusos dos dois lados (esquerdo/direito) ao mesmo tempo, Fig. 01;
- 02-**Instale o suporte fixação lateral (item 04) no lado direito, utilize os parafusos originais da moto Fig. 02;
- 03-**Repita o procedimento anterior, agora no lado esquerdo, Fig. 03;
- 04-**Retire os parafusos que fixam o suporte de farol, localizado na parte frontal do quadro, Fig. 04;
- 05-**Acrescente o suporte de fixação frontal e espaçador de comprimento 10 milímetros (itens 03 e 05), sendo este último localizado no lado esquerdo da moto, fixe o conjunto com arruela M8, parafuso M8 x 50 e porca travante M8 (itens 07, 08 e 11 – DETALHE A1 e Superior A1), Fig. 05 e 06;
- 06-**Monte a lateral direita do protetor (item 02) no suporte de fixação lateral, utilize arruela M8, parafuso M8 x 20, porca travante M8 e parafuso M10 x 90 (itens 07, 10, 11 e 12 – DETALHE C1), Fig. 07;
- 07-**Repita o procedimento com o lado esquerdo do protetor (item 03), utilize arruela M8, parafuso M8 x 20, porca travante M8 e parafuso M10 x 120 (itens 07, 10, 11, 13 – DETALHE B1), Fig. 08;
- 08-**Faça a união do fixador central com as laterais da proteção, com espaçador comprimento 30 mm, arruela M8, parafuso M8 x 70 e porca travante M8 (itens 06, 07, 09 e 11 – DETALHE A1 e Superior A1), Fig. 09 e 10;
- 09-**Confira a posição e alinhamentos dos mesmos, e dê aperto final dos parafuso e porcas;
- 10-**Adicione o kit de proteção e tampas plásticas (itens 14, 15 e 16), Fig. 11.

12985

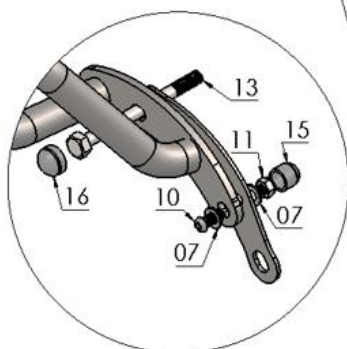
Protetor de carenagens superior
SUZUKI V-STROM 1050 (preto fosco)



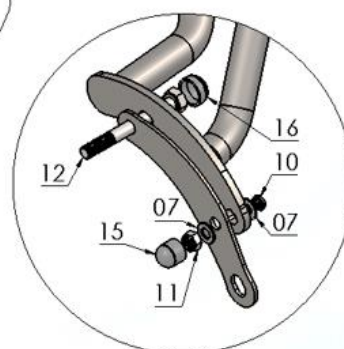
DETALHE A1
ESCALA 2 : 5



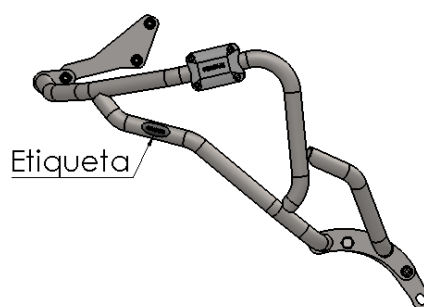
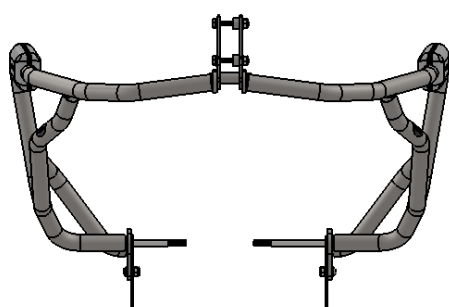
DETALHE Superior A1
ESCALA 2 : 5



DETALHE B1
ESCALA 2 : 5



DETALHE C1
ESCALA 2 : 5



Nº Item	Cód. Peça	Descrição	Quant.
01	-	Protetor de carenagens SUZUKI V-STROM 1050 (lado esquerdo)	01
02	-	Protetor de carenagens SUZUKI V-STROM 1050 (lado direito)	01
03	PRDI-0630- (0052)	Fixador frontal protetor de carenagens SUZUKI V-STROM 1050	02
04	PRDI-0288- (0027)	Suporte fixação lateral protetor de carenagem SUZUKI VSTROM 1050	02
05	-USI-1781- (0002)	Espaçador Ø Ext. 17,90 x Ø Int. 10,60 x Comp. 10,00	02
06	-USI-1727- (0002)	Espaçador Ø Ext. 17,95 x Ø Int. 12,20 x Comp. 30,00	01
07	105	Arruela lisa M8 (8,40 x 17,00 x 1,50 mm)	10
08	1465	PARAF. SEXTAVADO MA 08 - 1,25 X 50 AÇO rosca total	02
09	259	PARAF. SEXTAVADO MA 08 - 1,25 X 70 AÇO rosca parcial	01
10	881	PARAF. CAB. ABAUL. ALLEN MA 08 - 1,25 X 20 INOX rosca total	02
11	284	PORCA SEXT.TRAV. BAIXA M 8 X 1,25	05
12	1253	PARAF. SEXTAVADO MB 10 - 1,25 X 90 AÇO rosca parcial	01
13	1254	PARAF. SEXTAVADO MB 10 - 1,25 X 120 AÇO rosca parcial	01
14	PP- (Duo)	Kit proteção plástica protetor de motor e carenagem (Dupla lateral)	01
15	1396	TAMPA PLASTICA REDONDA M8	03
16	1339	TAMPA PLASTICA REDONDA M10	02

Imagem Meramente Ilustrativa

(Versão-01)

O produto está sujeito a alterações sem aviso prévio



12985 – Protetor de carenagens superior SUZUKI V-STROM 1050 (preto fosco)

Características:

- Produzido em tubo redondo e chapa de aço carbono;
- Acabamento com pintura eletrostática pó preto fosco;
- Acompanha parafusos, porcas, arruelas e proteções plásticas;
- Massa do produto aproximado: 5,37 kg;
- Pessoas necessárias para instalação: 2.



www.chapam.com.br

suportetecnico@chapam.com.br

MANUAL DE MONTAGEM

Figura: 01

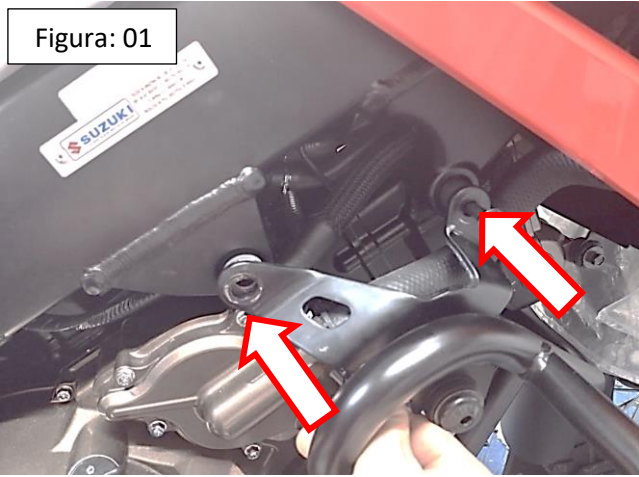


Figura: 02



Figura: 03



Figura: 04



Figura: 05

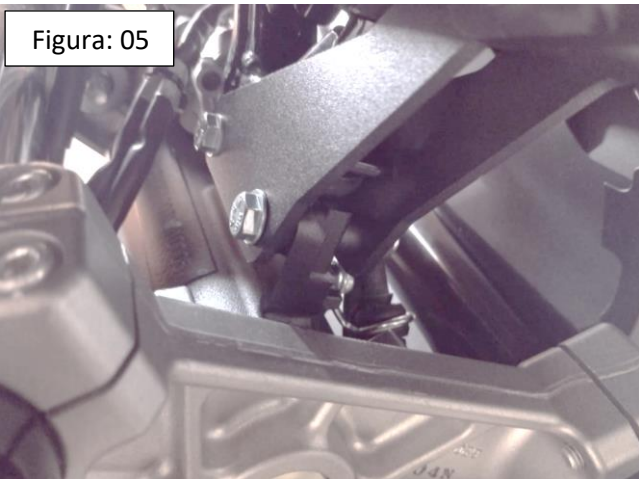


Figura: 06

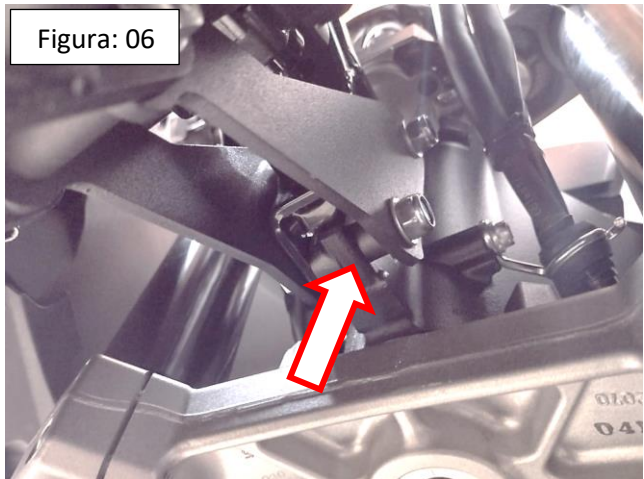


Figura: 07



Figura: 08

