



### **IMPORTANTE**

Por questões técnicas, segurança e garantia este produto deve ser instalado por pessoas especializadas. Não nos responsabilizamos por defeitos na montagem desta peça.

## **14495 – Afastador de alforge BMW R1300 GS (Preto fosco)**

### Características:

- Produzido em chapa e tubo de aço carbono;
- Acabamento com pintura eletrostática pó preto texturizado fosco;
- Acompanha parafusos, arruelas, espaçadores e porcas;
- Massa do produto aproximado: 3,0 kg;
- Pessoas necessárias para instalação: 02.

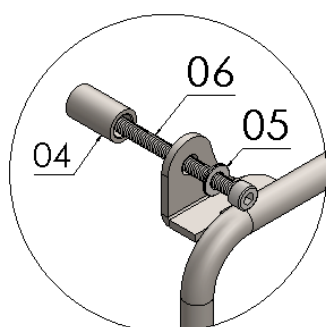
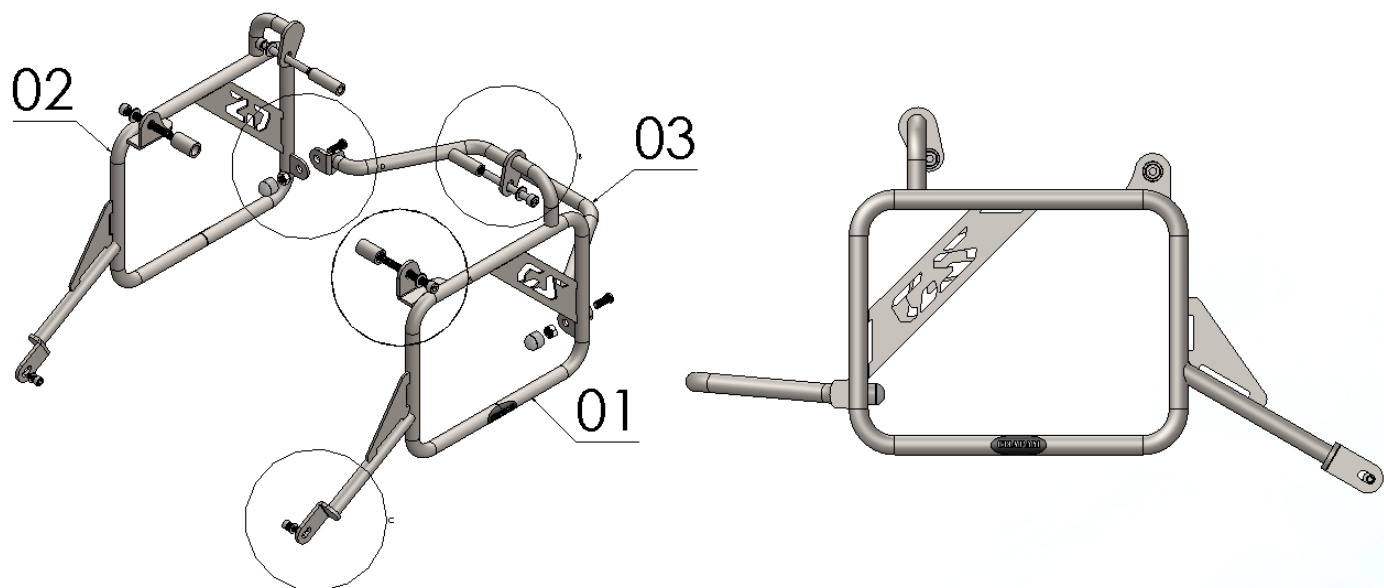


[www.chapam.com.br](http://www.chapam.com.br)

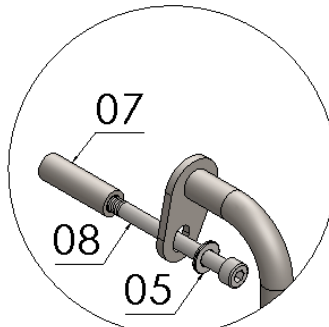
[suportetecnico@chapam.com.br](mailto:suportetecnico@chapam.com.br)

14495

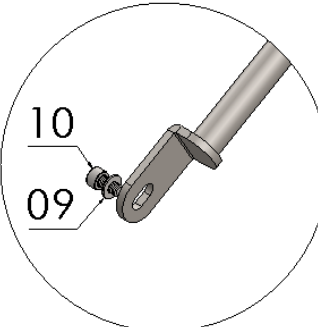
## Afastador de alforge BMW R1300 GS (Preto fosco)



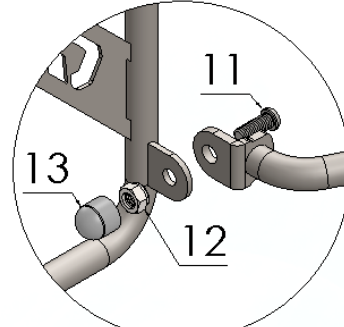
DETALHE A  
ESCALA 1 : 1



DETALHE B  
ESCALA 1 : 1



DETALHE C  
ESCALA 1 : 1



DETALHE D  
ESCALA 1 : 1

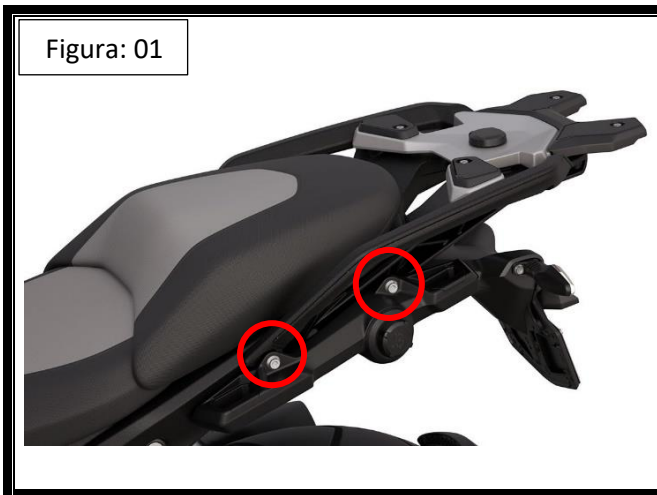
Nº Item	Cód. Peça	Descrição	Quant.
01	-	Suporte de malas BMW R1300 GS (Lado esquerdo)	01
02	-	Suporte de malas BMW R1300 GS (Lado direito)	01
03	ACBA-0042- (0102)	Reforço central suporte de malas BMW R1300 GS	01
04	-USI-1727- (0002)	Espaçador Ø Ext. 17,95 x Ø Int. 12,20 x Comp. 30,00	02
05	105	Arruela lisa M8 (8,40 x 17,00 x 1,50 mm) ZB	04
06	2233	PARAF. CAB. CILIND. ALLEN MA 08 - 1,25 X 80 INOX rosca total	02
07	-USI-0286- (0012)	Espaçador Ø Ext. 14,10 x Ø Int. 8,30 x Comp. 44,00	02
08	2966	PARAF. CAB. CILIND. ALLEN MA 08 - 1,25 X 110 INOX rosca parcial	02
09	222	Arruela lisa 6,00 MM ZB (6,40 x 12,5 x 1,20)	02
10	1021	PARAF. CAB. CILIND. ALLEN MA 06 -1,00 X 12 INOX rosca total	02
11	881	PARAF. CAB. ABAUL. ALLEN MA 08 - 1,25 X 20 INOX rosca total	02
12	284	PORCA SEXT.TRAV. BAIXA M 8 X 1,25 ZB	02
13	1396	TAMPA PLASTICA REDONDA M8	02

### Imagem Meramente Ilustrativa

(Versão-01.0)

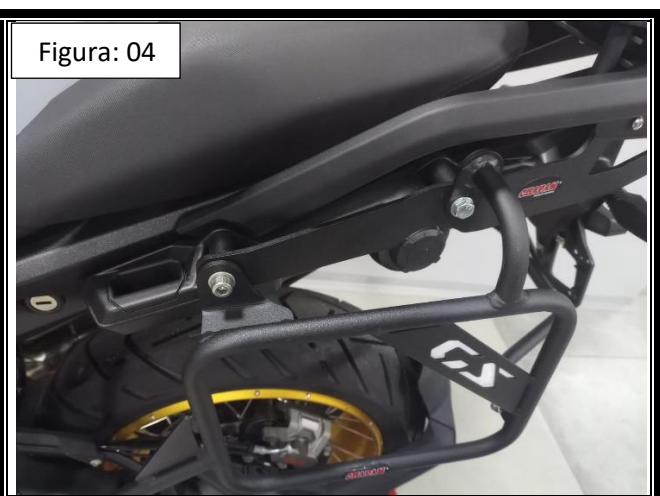
O produto está sujeito a alterações sem aviso prévio

**IMPORTANTE:** somente dê o aperto final, com o conjunto todo pré-instalado



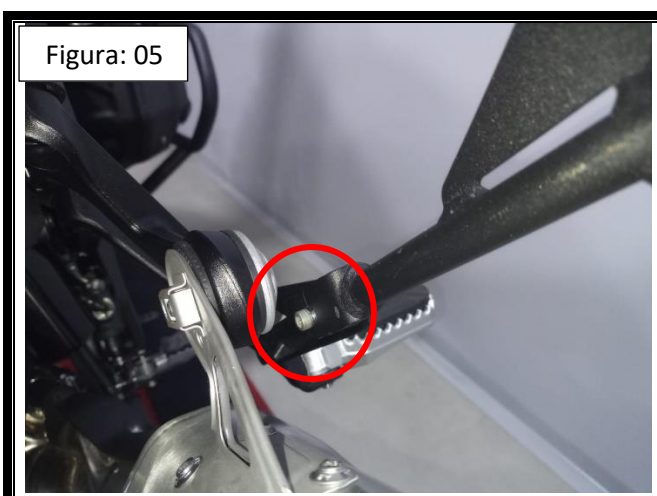
**01:** Identifique os parafusos a serem retirados (Fig. 01). No primeiro furo insira o espaçador de compr. 30,00 mm, arruela M8 e parafuso 08 x 80 (itens 04, 05 e 06), conforme detalhe A e Fig. 02.

**Obs:** Caso tenha instalado a chapa suporte de bauleto chapam (Cód. 14516), o suporte de malas deverá ficar por fora.



**02:** No segundo furo insira o espaçador de compr. 44 mm, arruela M8 e parafuso 08 x 110 (itens 07, 05 e 08), conforme detalhe B e Fig. 03 e 04;

**Obs:** Caso tenha instalado a chapa suporte de bauleto chapam (Cód. 14516), o suporte de malas deverá ficar por fora, e deverá utilizar o espaçador de compr. 40,00 mm que faz parte do kit chapa suporte de bauleto chapam.



**03:** Fixar a haste inferior onde o mesmo deverá ficar posicionado atrás do suporte da pedaleira original do passageiro, utilize a arruela M6 e o parafuso 06 x 12 (itens 09 e 10), conforme detalhe C e Fig. 05 e 06;



Figura: 07



Figura: 08

**04:** Instalar o reforço central (item 03), utilizando o parafuso 08 x 20 e porca travante (itens 11 e 12). O mesmo deverá ficar inclinado para baixo e atrás da rabeta conforme detalhe D e Fig. 07 e 08;



Figura: 09



Figura: 10

**05:** Confira a posição e alinhamento dos mesmos e de o aperto final dos parafusos e porcas, Fig. 09 e 10.