

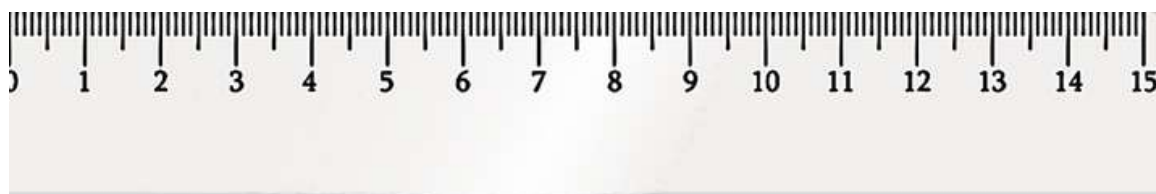
**15635 - BAGAGEIRO CHAPA YAMAHA
XTZ 700 TENERE 2026+ (PFM)**



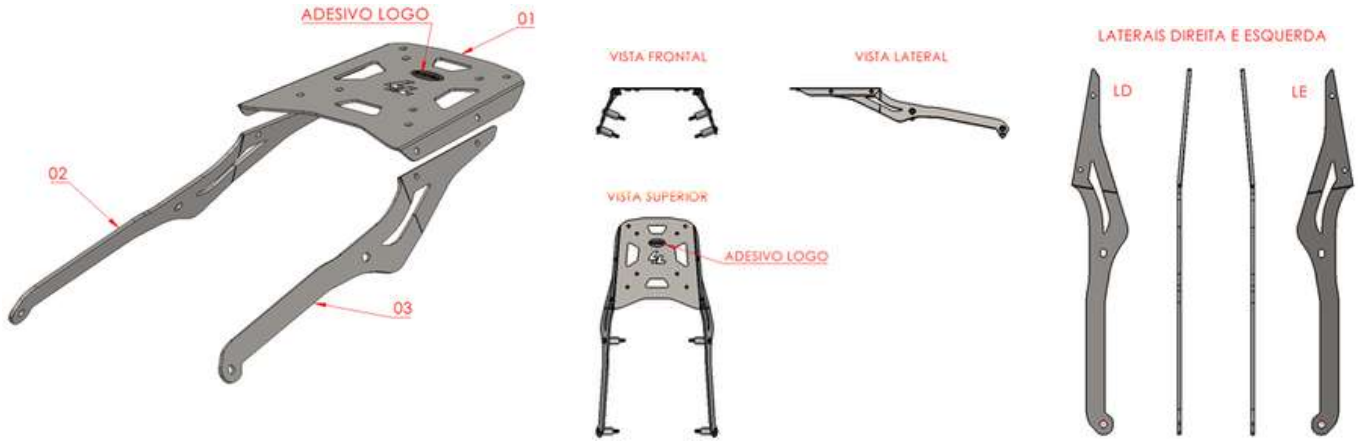
Características:

- Produzido em chapa de aço carbono;
- Acabamento com pintura eletrostática pó preto fosco microtextura
- Massa aproximada: 2,732kg;
- Acompanha kit com parafuso, arruelas, porcas e espaçador;
- Pessoas necessárias para instalação: 2.

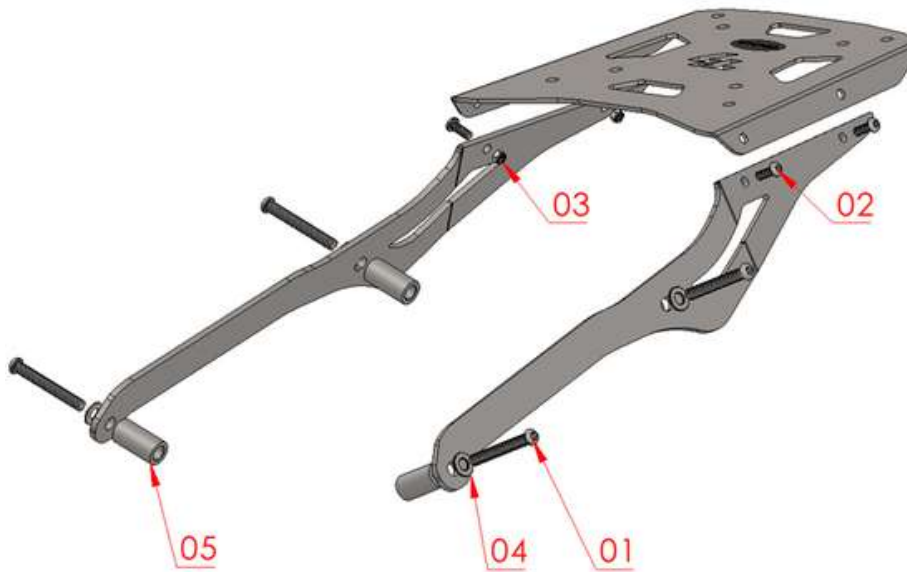
www.chapam.com.br
suportetecnico@chapam.com.br



15635 - BAGAGEIRO CHAPA YAMAHA XTZ 700 TENERE 2026+ (PFM)



N° Item	Cód. Peça	Descrição itens na peça	Total
01	ALBA-0288- (0054)	BAGAGEIRO CHAPA TENERE 700	01
02	ALBA-0253- (0043)	LATERAL DIREITA BAGAGEIRO CHAPA TENERE 700	01
03	ALBA-0253- (0042)	LATERAL ESQUERDA BAGAGEIRO CHAPA TENERE 700	01



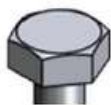
N° Item	Cód. Peça	Descrição itens no kit	Total
01	2021	PARAF. CAB. ABAUL. ALLEN MA 08 - 1,25 X 60 INOX	04
02	1644	PARAF. CAB. ABAUL. ALLEN MA 06 - 1,00 X 16 INOX CL A2-070	04
03	381	PORCA SEXT. TRAV. BAIXA MA 6 - 1,0 - ZB	04
04	105	ARRUELA LISA M8 (8,4 X 17 X 1,5MM) ZB	04
05	USI-1781- (0014)	Espaçador Ø Ext. 17,90 x Ø Int. 10,60 x Comp. 35,00	04

**Imagem Meramente Ilustrativa
 (Versão-01.0)
 O produto está sujeito a alterações sem aviso prévio**

Entendendo melhor os componentes do kit **CHAPAM** :

Parafusos

Modelos de cabeça:



Cabeça sextavada



Cabeça abaulada



Cabeça chata



Cabeça cilíndrica



Cabeça panela

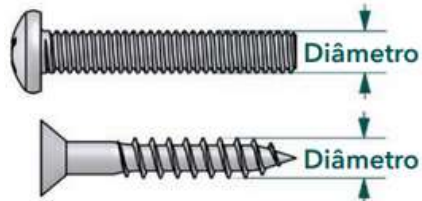
Porcas e arruelas

Os tamanhos das porcas e arruelas são **diretamente ligados ao tamanho do parafuso**.

Exemplo: Se tivermos um parafuso M8 é necessário utilizar porca e arruela também M8.

Parafusos

Diâmetro de medição:



O diâmetro do parafuso deve ser medido pelo lado de fora dos fios de rosca do parafuso

Parafusos

Comprimento:

Em geral o comprimento deve ser medido iniciando abaixo da cabeça até o final do parafuso.



Para o parafuso de cabeça chata deve ser medido incluindo a cabeça.



Parafusos

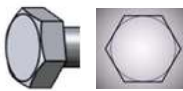
Uso de chaves por cabeça:



Chave Phillips



Chave Allen



Chave Fixa

IMPORTANTE

Por questões técnicas, de segurança e garantia este produto deve ser instalado por pessoas especializadas.

Não nos responsabilizamos por defeitos na montagem desta peça.



Tabela de torque

MEDIDA ROSCA	Aço 4.6	Aço 5.5	Aço 5.8	Aço 6.9	Aço 8.8	Aço 10.9	Aço 12.9
Diâmetro Parafuso	Torque a serem aplicados (NEWTON METRO – Nm)						
M 04	1	1,3	2,1	2,6	3	4,3	5,1
M 05	2	2,5	4,1	5,1	6	8,5	10,2
M 06	3,4	4,5	7	8,7	10,3	14,7	17,6
M 08	8,2	10,8	16,8	21,6	25,5	35,3	42,2
M 10	16,7	21,6	33,5	42,2	50	70,6	85,3
M 12	28,4	38,2	57	73,5	85	122	147
M 14	45,1	60,8	91	116	138	194	235
M 16	69,6	93,2	138	178	211	299	358
M 18	95,1	127	192	245	289	412	490
M 20	135	180	269	384	412	579	696

MEDIDA ROSCA	Inox A2	Inox A4-50	Inox A4-70	Inox A4-80
Diâmetro Parafuso	Torque a serem aplicados (NEWTON METRO – Nm)			
M 04	0,8	-,-	-,-	-,-
M 05	1,7	-,-	-,-	-,-
M 06	3,0	3,3	7	9,3
M 08	7,9	7,8	17	22
M 10	14,0	15	33	44
M 12	24,0	27	57	76
M 14	-,-	43	91	121
M 16	59,0	65	14	187
M 18	-,-	91	195	260
M 20	114,0	127	273	364



IMPORTANTE
 Por questões técnicas, segurança e garantia este produto deve ser instalado por pessoas especializadas. Não nos responsabilizamos por defeitos na montagem desta peça.



Após aproximadamente 50Km percorridos é recomendado o ajuste de apertos dos parafusos e porcas se necessário.

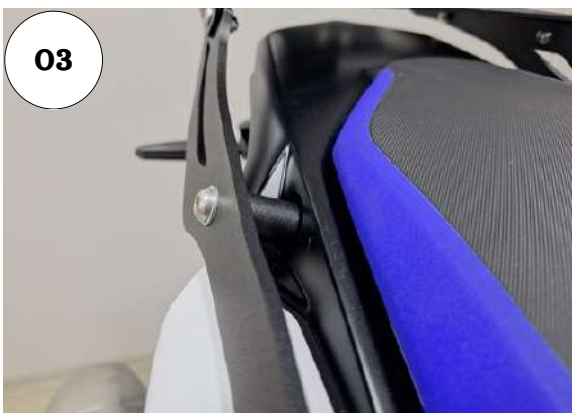
IMPORTANTE: Somente dê o aperto final, com o conjunto todo pré-instalado.



01 - Identifique os pontos de fixação do bagageiro na Teneré 700;
Inicie removendo os parafusos indicados;



02 - Posicione a lateral correspondente, identifique que a peça é levemente inclinada no sentido da fixação;
Utilize na fixação frontal o parafuso abaulado ALLEN MA 08 - 1,25 X 60 INOX e arruela lisa M8;
Entre a fixação e a peça adicione o espaçador Ø Ext. 17,90 x Ø Int. 10,60 x Comp. 35,00;



03 - Adicione também na fixação traseira o parafuso abaulado ALLEN MA 08 - 1,25 X 60 INOX e arruela lisa M8;
Entre a fixação e a peça adicione o espaçador Ø Ext. 17,90 x Ø Int. 10,60 x Comp. 35,00;



04 - Repita o procedimento com a lateral oposta;
Utilize os parafusos abaulados ALLEN MA 08 - 1,25 X 60 INOX e arruelas lisas M8;
Entre a fixação e a peça adicione o espaçador Ø Ext. 17,90 x Ø Int. 10,60 x Comp. 35,00;



05 - Posicione a chapa central do bagageiro acima das chapas laterais instaladas conforme os pontos de fixação;
Utilize os parafusos abaulados ALLEN MA 06 - 1,00 X 16 INOX CL A2-070 e porcas sextavadas travantes M6;
Confira o alinhamento e dê os apertos finais em parafusos e porcas que fixam o conjunto.

IMPORTANTE: Somente dê o aperto final, com o conjunto todo pré-instalado.

