

Figura 07

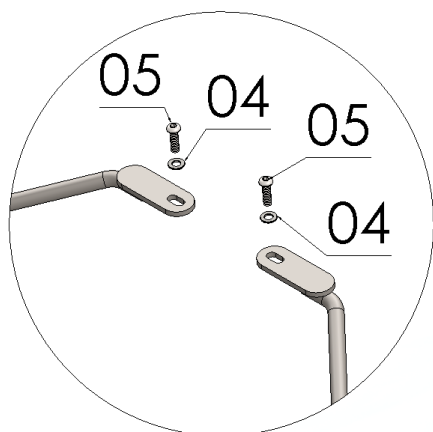
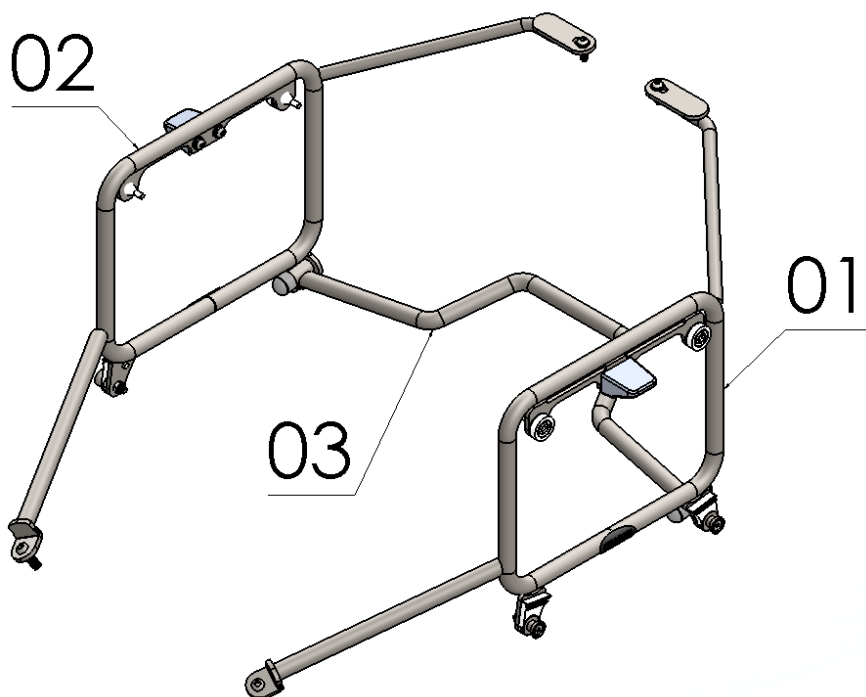
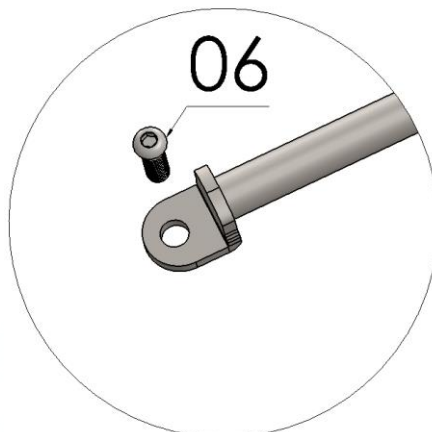
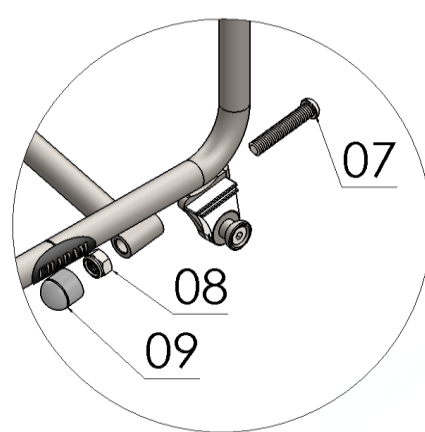


MANUAL DE MONTAGEM

Observe a lista de descrição na página seguinte:

***Importante: Somente dê o aperto final com o conjunto todo pré-instalado.**

- 1-Instale os suportes de malas (itens 01 e 02), fixando primeiramente a parte superior;
- 2-Retire o parafuso original e insira a arruela lisa 6 mm e o parafuso allen MA 06 x 20 (itens 04 e 05), observe a imagem de detalhe A, Fig. 01;
- 3-Retire os parafusos superiores que fixam os suportes das pedaleiras do passageiro;
- 4-Posicione as hastes de fixação inferior do suporte de malas laterais, junto ao suporte das pedaleiras, utilize o parafuso allen MA 08 x 25 (item 06), observe imagem detalhe B, Fig. 02 e 03;
- 5-Instale o reforço central (item 03) utilizando o parafuso allen MA 08 x 40 e porca travante (itens 07, 08), de modo onde o reforço fique inclinado para cima assim ficando atrás da rabeta plástica, observe a imagem detalhe C, Fig. 04, 05 e 06;
- 7-Depois de todos os itens instalados confira a posição e alinhamento dos mesmos e dê o aperto final dos parafusos;
- 8-Por fim insira as tampas plásticas (itens 09).

**Detalhe A****Detalhe B****Detalhe C**

N° Item	Cód. Peça	Descrição	Quant.
01	-	Suporte de mala lateral lado esquerdo	01
02	-	Suporte de mala lateral lado direito	01
03	ACBA-0042- (0028)	Reforço central suporte de malas laterais	01
04	222	Arruela lisa 6,00 MM ZB (6,40 x 12,5 x 1,20)	02
05	1066	PARAF.ABAUL. ALLEN MA 06 - 1,00 X 20 INOX rosca total	02
06	1907	PARAF.ABAUL. ALLEN MA 08 - 1,25 X 25 INOX rosca total	02
07	1934	PARAF.ABAUL. ALLEN MA 08 -1,25 X 40 INOX rosca total	02
08	284	PORCA SEXT.TRAV. BAIXA M 8 X 1,25	02
09	1396	TAMPA PLASTICA REDONDA M8	02

Imagem Meramente Ilustrativa

(Versão-01.0)

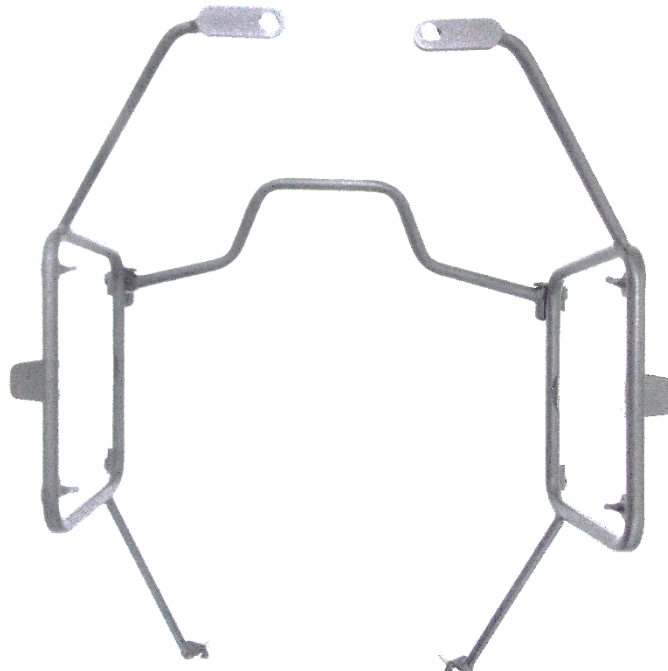
O produto está sujeito a alterações sem aviso prévio



**12201 – Suporte de malas laterais p/
YAMAHA CROSSER 150 (preto fosco).**

Características:

- Produzido em tubo e chapa de aço carbono;
- Acabamento com pintura eletrostática pó preto texturizado fosco;
- Acompanha reforço, parafusos, arruelas, porcas e tampas plásticas;
- Massa do produto aproximado: 3,0 kg;
- Pessoas necessárias para instalação: 02.



www.chapam.com.br

suportetecnico@chapam.com.br

Figura 01



Figura 02

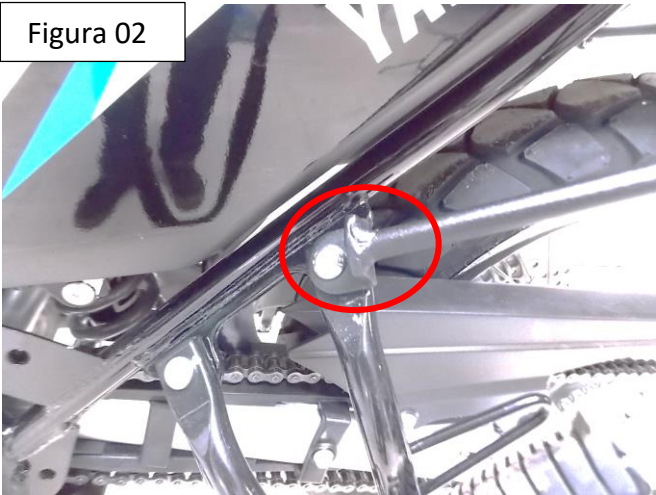


Figura 03



Figura 04



Figura 05

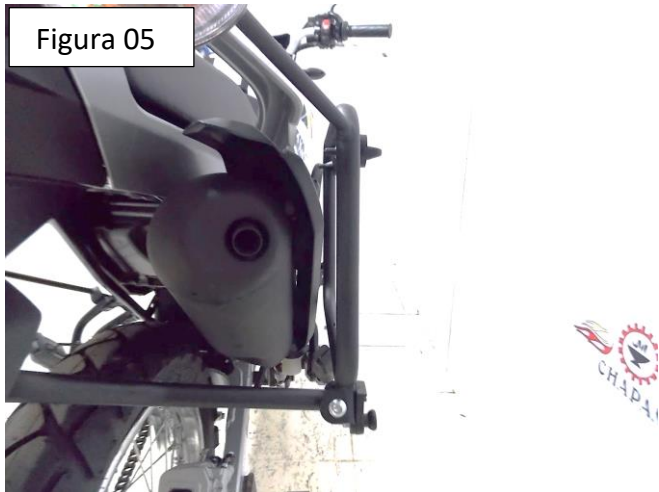


Figura 06

