



MANUAL DE MONTAGEM

Observe a lista de descrição na página seguinte:

***Importante:** somente dê o aperto final com o conjunto todo pré-instalado.

01-Remova o acabamento plástico, localizado entre o tanque e a carenagem lateral, Fig. 01 e 02;

02-Retire o parafuso lateral, atenção com o espaçador usinado original, Fig. 03 e 04;

03-Na parte frontal inferior do quadro, afrouxe o parafuso de modo que permita a entrada do protetor, não é indicado a sua total remoção, Fig. 05;

04-Inicie a montagem das laterais do protetor (itens 01 e 02), é recomendável que o usinado de união (item 03 –DETALHE A1) esteja pré-montado na primeira lateral que será instalada. Na parte superior do protetor utilize o espaçador original e o parafuso chato M8 x 50 (item 05 – DETALHE B1). Na parte inferior, fixe ao quadro utilizando o parafuso original da moto (DETALHE C1), Fig. 06, 07 e 08;

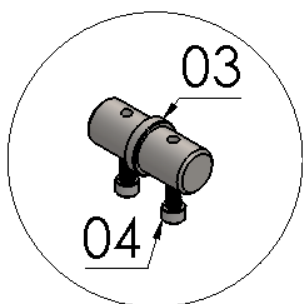
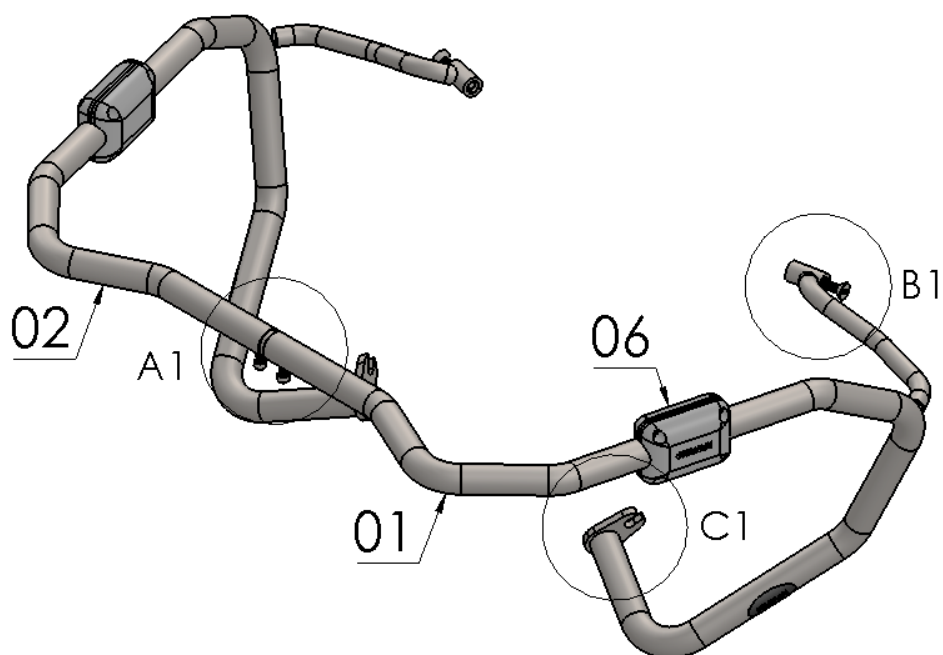
05-Faça a junção das laterais dos protetores com o usinado de união, fixe o conjunto com parafuso cilíndrico M6 x 20 (item 04), Fig. 09;

06-Confira a posição e alinhamento dos mesmos, e dê aperto final aos parafusos, Fig. 10;

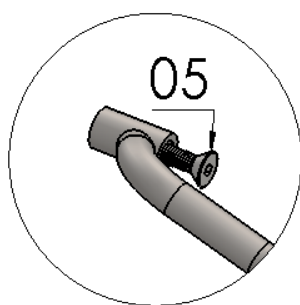
07-Acrescente as proteções plásticas (item 06), e reinstale os acabamentos plásticos originais da moto, Fig. 11 e 12.

13360

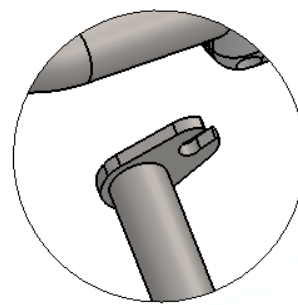
Protetor de carenagem
TRIUMPH TIGER 1200 GT/RALLY 2023- (prata)



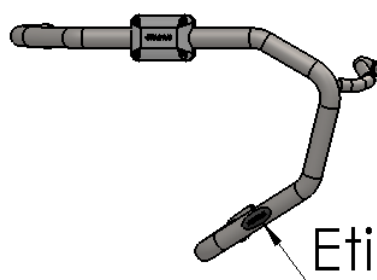
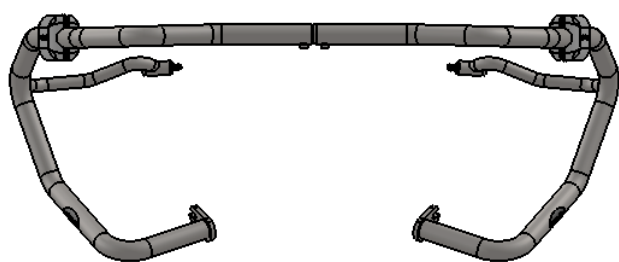
DETALHE A1



DETALHE B1



DETALHE C1



Etiqueta

Nº Item	Cód. Peça	Descrição	Quant.
01	-	Protetor de carenagem TRIUMPH TIGER 1200 2023 (lado esquerdo)	01
02	-	Protetor de carenagem TRIUMPH TIGER 1200 2023 (lado direito)	01
03	-USI-1263- (0010)	Espaçador usinado Ø Ext. 25,40 x Ø Do 20,50 x Comp. 54,50 – União central protetor de carenagem CHAPAM (tubo 1")	01
04	1092	PARAF. CAB. CILIND. ALLEN MA 06 - 1,00 X 20 INOX (ROSCA TOTAL)	02
05	1827	PARAF. CAB. CHATA ALLEN MA 08 - 1,25 X 50 INOX (ROSCA TOTAL)	02
06	PP- (Duo)	Kit de proteção plástica p/ protetor dianteiro (Dupla lateral)	01

Imagem Meramente Ilustrativa

(Versão-01.0)

O produto está sujeito a alterações sem aviso prévio

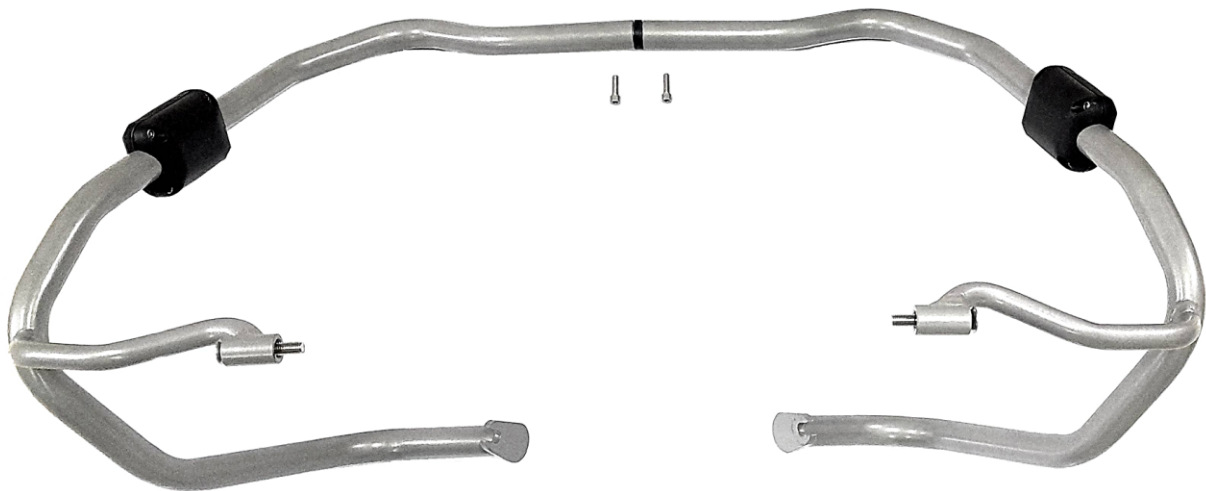


13360 – Protetor de carenagem

TRIUMPH TIGER 1200 GT/RALLY 2023- (prata)

Características:

- Produzido em chapa e tubo de aço carbono;
- Acabamento com pintura eletrostática pó prata;
- Acompanha parafusos e proteções;
- Massa do produto aproximado: 3,28 kg;
- Pessoas necessárias para instalação: 2.



www.chapam.com.br

suportetecnico@chapam.com.br

