

Figura 07

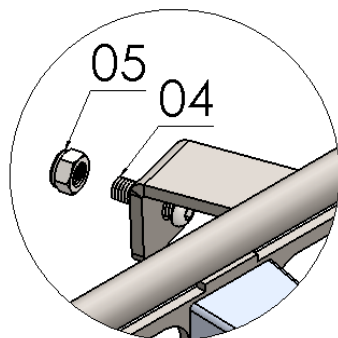
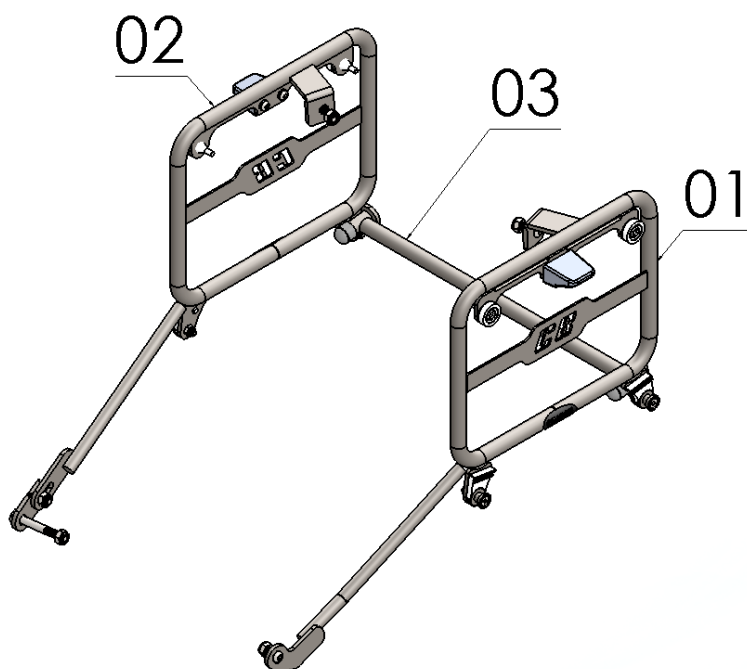
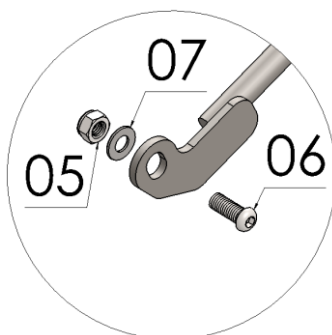
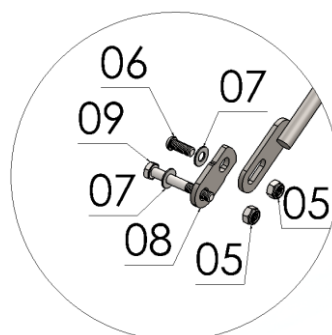
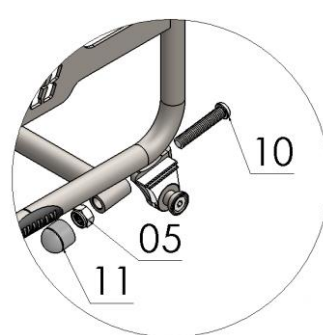


MANUAL DE MONTAGEM

***Importante: Somente dê o aperto final com o conjunto todo pré-instalado.**

Observe a lista de descrição na página seguinte:

- 1- Instale os suportes de malas laterais (item 01 e 02), utilizando os parafusos allen MA 08 x 25 e porcas travantes (itens 04 e 05), de modo onde a primeira parte da fixação deverá ser no bagageiro modelo CHAPAM, conforme figura de detalhe A, Fig. 01, 02 e 03;
- 2- Fixar a haste do suporte de mala lateral esquerdo (item 01) na furação existente no próprio suporte da pedaleira do passageiro. Insira o parafuso allen MA 08 x 20 e arruela lisa M8 e porca travante (itens 06, 07, 05), conforme figura de detalhe B e Fig. 04 e 05;
- 3- Fixar a haste do suporte de mala lateral direito (item 02) no suporte da pedaleira do passageiro, junto ao escapamento da motocicleta. Primeiro insira o parafuso allen MA 08 x 20, arruela lisa M8, prolongador de fixação e a porca travante (itens 06, 07, 08, 05). Em seguida insira o parafuso sextavado MA 08 x 60, arruela lisa M8, prolongador já pré-instalado e porca travante (itens 09, 07, 08, 05), observe a figura detalhe C e Fig. 06. ***Importante: Para HONDA CB 500 X 2020 não será necessário utilizar o prolongador de fixação (item 08), observe a figura 07;**
- 4- Instale o reforço central (item 03) utilizando os parafusos allen MA 08 x 40 e porca travante (itens 10 e 05), observe a imagem de detalhe D e Fig. 08;
- 5- Depois de todos os itens instalados confira posição e alinhamento dos mesmos e dê o aperto final dos parafusos,
- 6- Por fim insira as tampas plásticas (item 11).

10197**Suporte de malas laterais p/ HONDA
CB 500 X 2018 à 2020 (PRETO FOSCO)****Detalhe A****Detalhe B****Detalhe C****Detalhe D**

Nº do Item	Cód. Peça	Descrição	Quant.
01	-	Suporte de mala lado esquerdo	01
02	-	Suporte de mala lado direito	01
03	-	Reforço central suporte de malas p/ HONDA CB 500 X 2020	01
04	1237	PARAF. CAB. ABAUL. ALLEN MA 08 - 1,25 X 25 ROSCA TOTAL	02
05	284	PORCA SEXT.TRAV. BAIXA M 8 X 1,25	07
06	1306	PARAF. CAB. ABAUL. ALLEN MA 08 - 1,25 X 20	02
07	105	ARRUELA LISA M8 (8,40 X 17,00 X 1,50 mm)	03
08	-PRE-0621- (0001)	Prensado alongador 3/16 x Comp. 56,00 - furação 11,00 / furação círculo retangular 10,00 x 13,00	01
09	331	PARAF. SEXTAVADO MA 08 - 1,25 X 60 ROSCA PARCIAL	01
10	1331	PARAF. CAB. ABAUL. ALLEN MA 08 -1,25 X 40 ROSCA TOTAL	02
11	1396	TAMPA PLASTICA REDONDA M8	02

IMAGEM MERAMENTE ILUSTRATIVA**(VERSÃO 02)**

O produto está sujeito a alterações sem aviso prévio



10197 – Suporte de malas laterais p/ HONDA CB 500 X 2018 à 2020 (preto fosco)

-Produto exclusivo para instalação do bagageiro CHAPAM cód. 0866

Características do Produto:

- Produzido em tubo redondo 5/8" espessura 1,5 mm;
- Acabamento com pintura eletrostática pó preto texturizado fosco;
- Acompanha parafusos, arruelas, porcas e tampas plásticas;
- Peso aproximado: 3 kg;
- Pessoas necessárias para instalação: 02.



www.chapam.com.br

suportetecnico@chapam.com.br

Figura 01



Figura 02



Figura 03



Figura 04



Figura 05



Figura 06



Figura 07



Figura 08

