



MANUAL DE MONTAGEM

Observe a lista de descrição na página seguinte:

***Importante:** Somente dê o aperto final com o conjunto todo pré-instalado.

01-Identifique os pontos de fixação do protetor de cárter na parte frontal e inferior do quadro da motocicleta, Fig. 01, 02, 03 e 04;

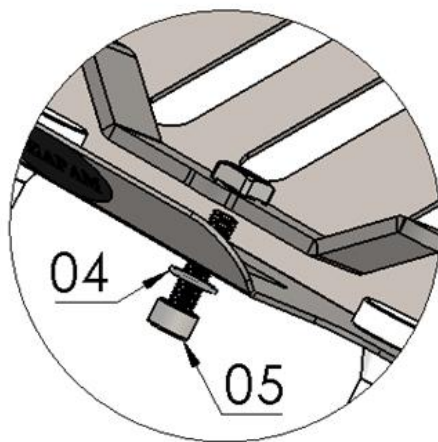
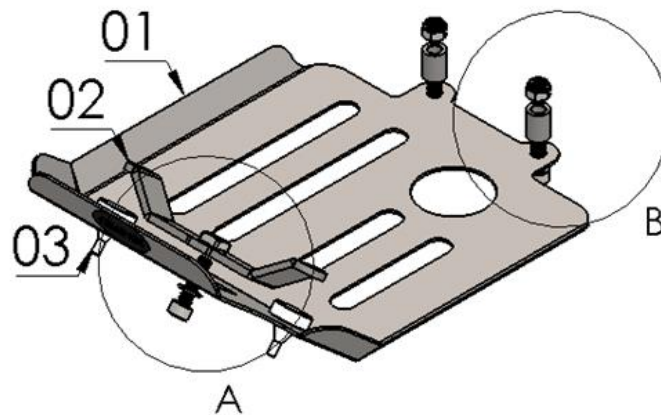
02-Posicione a abraçadeira (item 02) no quadro e fixe com o protetor de cárter (item 01), faça a união dos itens com a arruela de pressão M8 e parafuso M8 x 30 (itens 04 e 05 – DETALHE A), Fig. 05 e 06;

03-Na parte traseira, fixe no quadro utilizando parafuso M8 x 30, espaçador de comprimento 19 milímetros e porca travante M8 (itens 05, 06 e 07 – DETALHE B), Fig. 07 e 08;

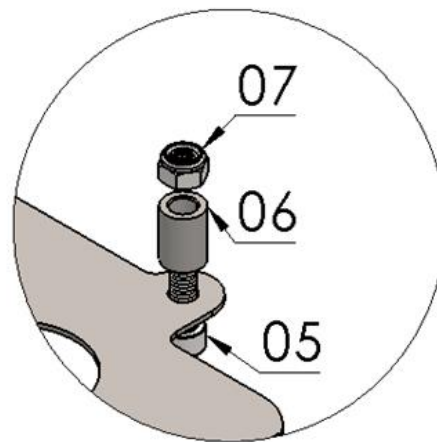
04-Confira a posição e alinhamento dos mesmos e dê aperto final dos parafusos e porcas, Fig. 09 e 10;

9354

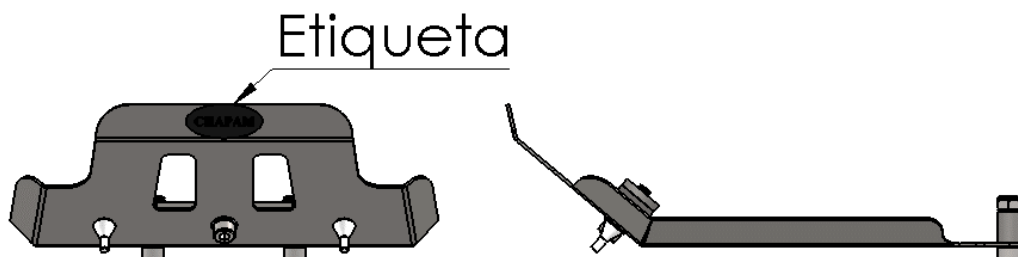
PROT.DE CARTER EM CHAPA
P/YAMAHA TENERE/ LANDER 250 (preto fosco)



DETALHE A
ESCALA 2 : 5



DETALHE B
ESCALA 2 : 5



Nº Item	Cód. Peça	Descrição	Quant.
01	PRCA-0587- (0003)	PROTETOR DE CÁRTER P/ YAMAHA TENERE 250/ XTZ LANDER 250 (corpo principal)	01
02	-	ABRAÇADEIRA COM PORCA SOLDÁVEL PROTETOR DE CÁRTER P/ YAMAHA TENERE 250/ XTZ LANDER 250	01
03	0967	BORRACHA REDONDA P/ APOIO BANCO DE YAMAHA 2005	02
04	1506	ARRUELA DE PRESSÃO M8	01
05	1912	PARAF. CAB. CILIND. ALLEN MA 08 - 1,25 X 30 INOX rosca total	03
06	-USI-0286- (0006)	ESPAÇADOR Ø EXT. 14,10 X Ø INT. 8,30 X COMP. 19,00	02
07	284	PORCA SEXT.TRAV. BAIXA M 8 X 1,25	02

Imagem Meramente Ilustrativa

(Versão-01.)

O produto está sujeito a alterações sem aviso prévio



**9354 – PROT.DE CARTER EM CHAPA P/
YAMAHA TENERE/ LANDER 250 (preto fosco)**

Características:

- Produzido em chapa de aço carbono;
- Acabamento com pintura eletrostática pó preto fosco;
- Acompanha parafusos e espaçadores;
- Massa do produto aproximado: 1,25 kg;
- Pessoas necessárias para instalação: 2.



www.chapam.com.br

suportetecnico@chapam.com.br

Figura: 01



Figura: 02



Figura: 03



Figura: 04

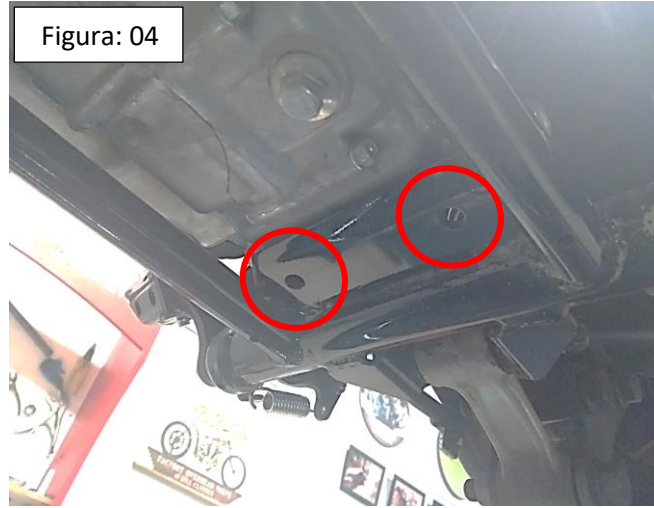


Figura: 05



Figura: 06

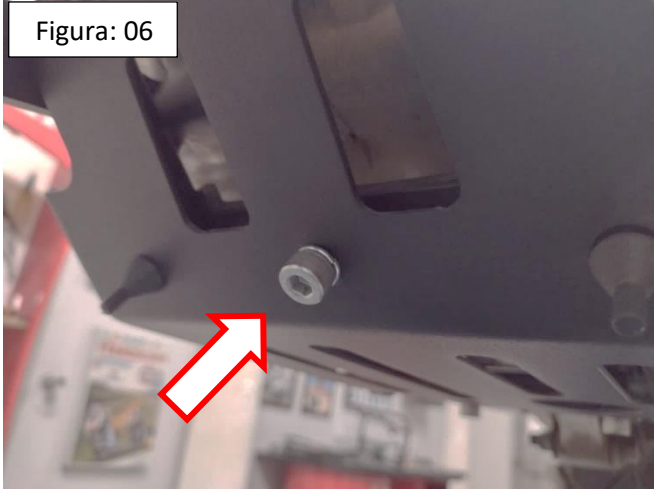


Figura: 07

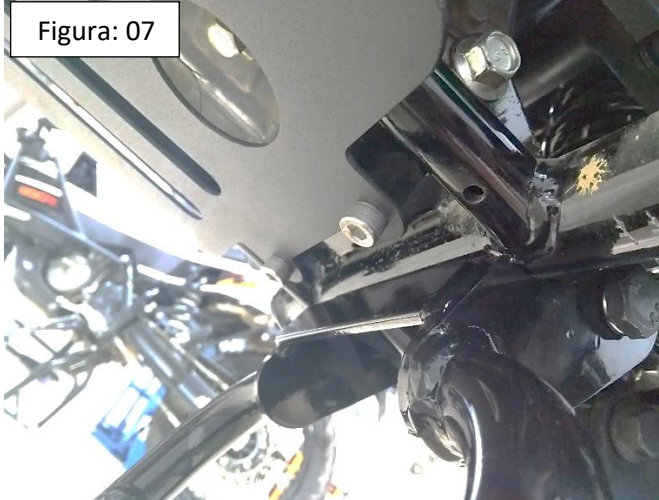


Figura: 08

