

Figura: 09



Figura: 10



Figura: 11

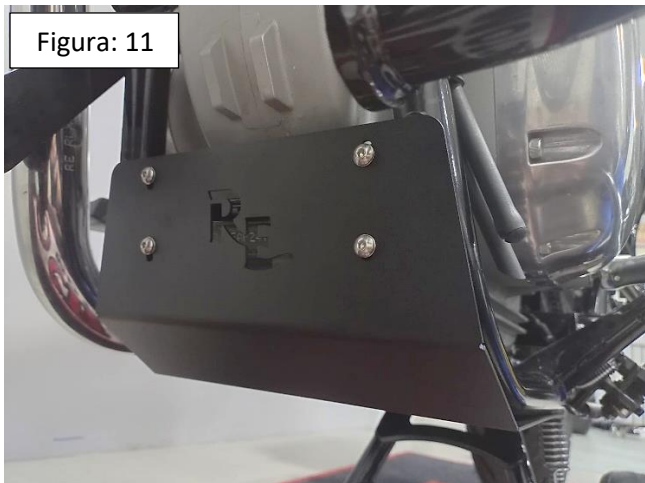


Figura: 12



MANUAL DE MONTAGEM

Observe a lista de descrição na página seguinte:

***Importante:** somente dê o aperto final com o conjunto todo pré-instalado.

01-Remova a porca que fica a parte inferior do motor ao quadro, localizado a frente do cavalete central da motocicleta, Fig. 01 e 02;

02-Afaste o parafuso do quadro, faça o encaixe do suporte traseiro (item 02). No lado da cabeça do parafuso deve ficar a fenda, e no lado da porca o furo. Fixe o sistema utilizando a porca original da moto, Fig. 03 e 04;

03-Corte a metade da fita em espuma (item 04), e faça a sua adesão na parte interna dos suportes dianteiro do cárter (item 03 – DETALHE P), Fig. 05;

04-Adicione algum tipo de isolamento na parte frontal do quadro, para que o protetor de cárter (item 01) não fique em contato direto com o quadro, Fig. 06;

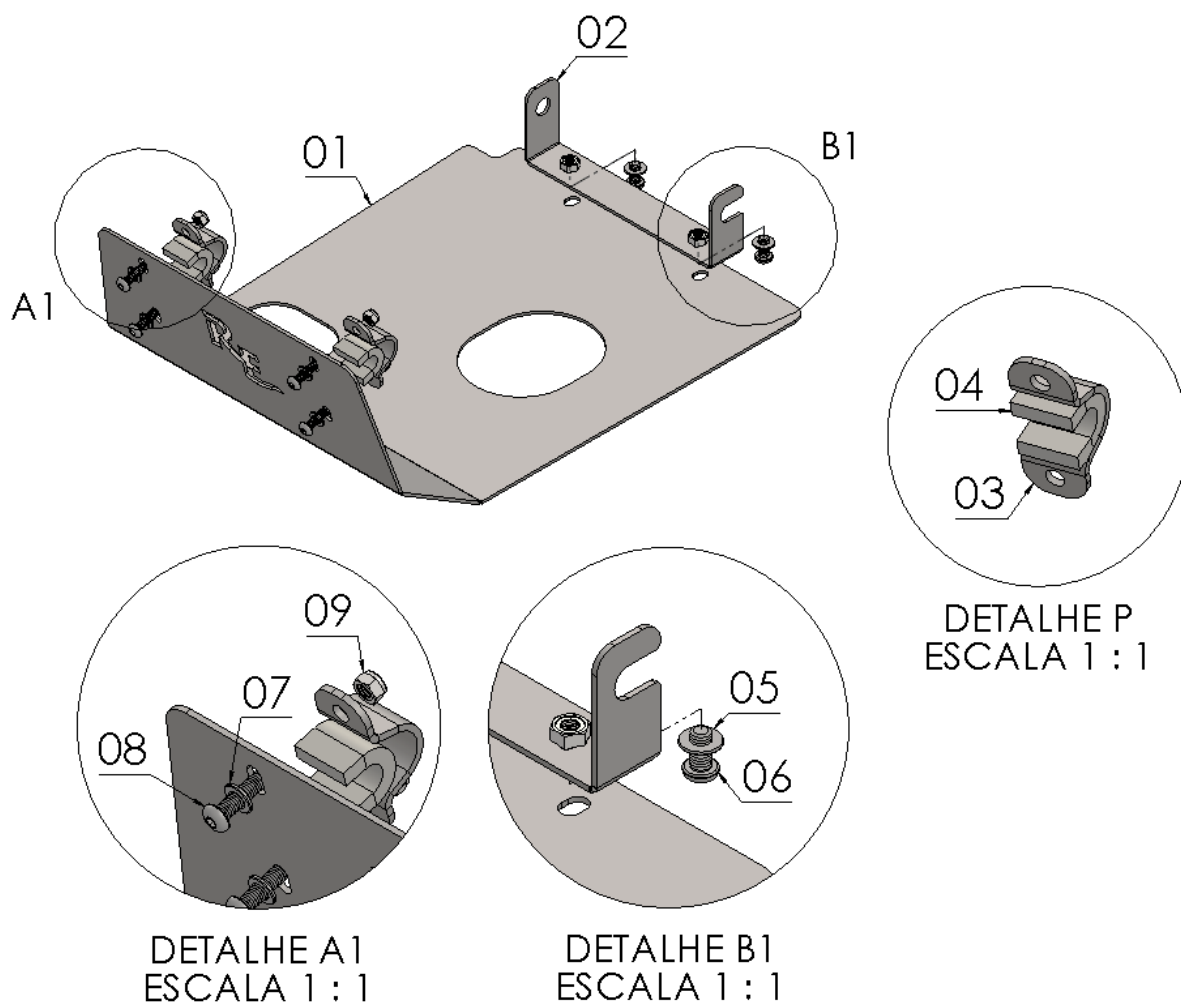
05-Fixe o protetor de cárter no suporte traseiro, utilize arruela M6 e parafuso M6 x 12 (itens 05 e 06 – DETALHE B1), Fig. 07 e 08;

06-Com arruela M5, parafuso M5 x 20 e porca travante (itens 07, 08 e 09 – DETALHE A1), faça a união do protetor de cárter, quadro da moto e suporte dianteiro, Fig. 09 e 10;

07-Confira a posição e alinhamento dos mesmos, e dê aperto final aos parafusos e porcas, Fig. 11.

13671

Protetor de cárter em chapa de aço
ROYAL ENFIELD CLASSIC 350 2022+ (preto fosco)

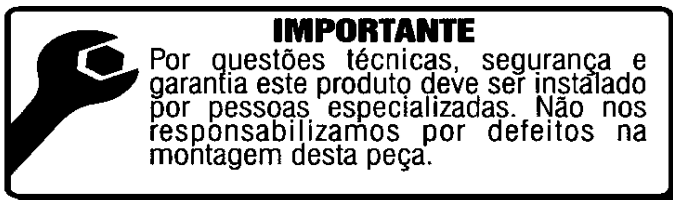


Nº Item	Cód. Peça	Descrição	Quant.
01	-	Protetor de cárter ROYAL ENFIELD CLASSIC 350	01
02	-	Suporte fixação traseiro protetor cárter ROYAL ENFIELD CLASSIC 350	01
03	-	Suporte fixação dianteiro protetor cárter ROYAL ENFIELD CLASSIC 350	02
04	1161	FITA 19 X 5 MM EM ESPUMA DE PVC	01
05	222	Arruela lisa M6 (6,40 x 12,5 x 1,20 mm)	02
06	1645	PARAF. CAB. ABAUL. ALLEN MA 06 - 1,00 X 12 INOX rosca total	02
07	1647	Arruela lisa M5 INOX	04
08	1323	PARAF. CAB. ABAUL. ALLEN MA 05 - 0,80 X 20 INOX rosca total	04
09	1187	PORCA SEXT.TRAV. BAIXA COM NYLON M 5 - 0,8	04

Imagem Meramente Ilustrativa

(Versão-01.0)

O produto está sujeito a alterações sem aviso prévio



13671 – Protetor de cárter em chapa de aço
ROYAL ENFIELD CLASSIC 350 2022+ (preto fosco)

Características:

- Produzido em chapa de aço carbono;
- Acabamento com pintura eletrostática pó preto texturizado fosco;
- Acompanha parafusos, arruelas e porcas;
- Massa do produto aproximado: 1,36 kg;
- Pessoas necessárias para instalação: 2.



www.chapam.com.br

suportetecnico@chapam.com.br

Figura: 01



Figura: 02

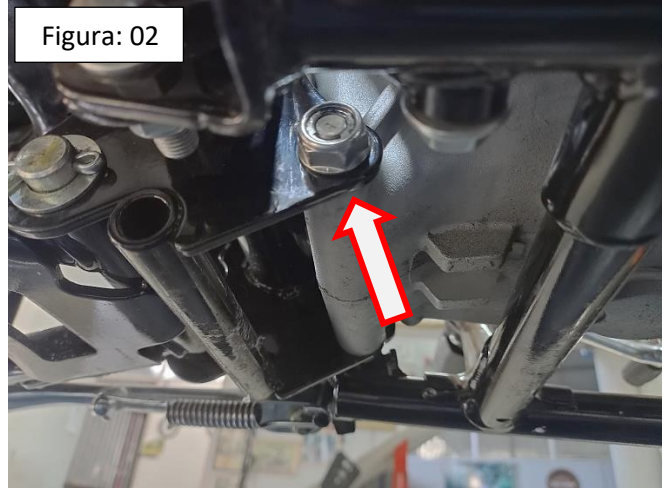


Figura: 03

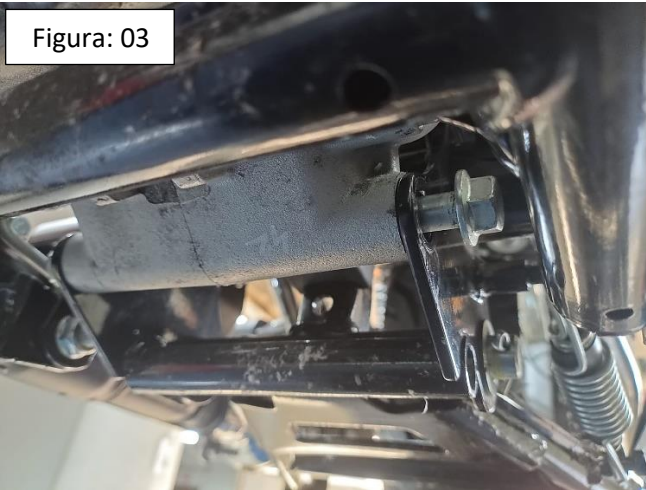


Figura: 04

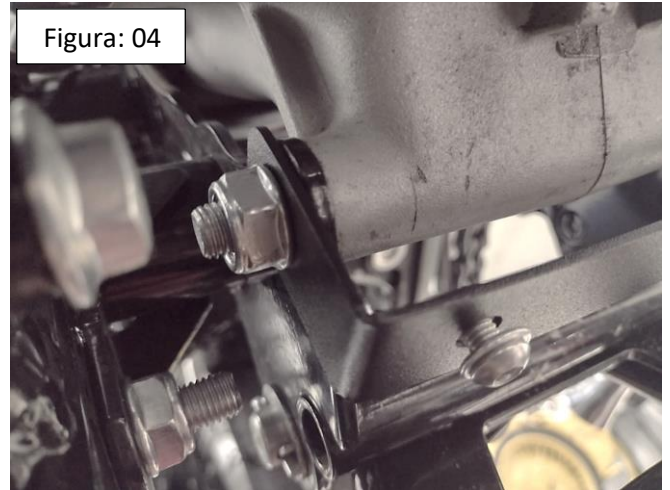


Figura: 05



Figura: 06



Figura: 07



Figura: 08

