

Figura 09



Figura 10



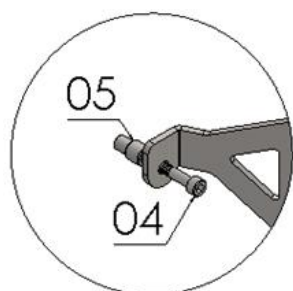
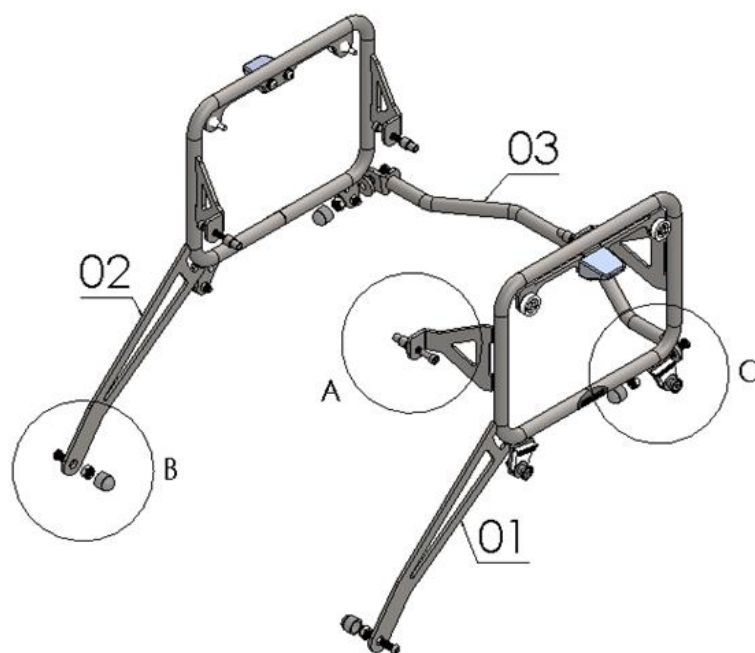
MANUAL DE MONTAGEM

Observe a lista de descrição na página seguinte:

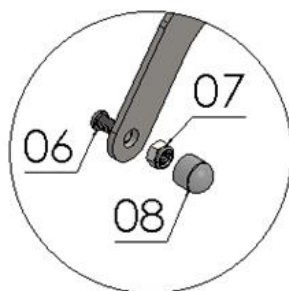
- 1- Retire os parafusos localizado próximo a alça traseira, conforme Fig 01 e 02;
- 2- Instale o suporte de malas (item 01 e 02), insira os parafusos 06 x 40 e os espaçadores (itens 04 e 05), conforme detalhe A e Fig. 03 e 04;
- 3- Fixar a haste de reforço utilizando parafuso 08 x 20 e porca travante (itens 06 e 07), o mesmo deverá ficar atrás do suporte da pedaleira. Observe imagem detalhe B e Fig. 05 e 06;
- 4- Repita o processo no lado oposto;
- 5- Por fim instalar o reforço central (item 03), utilizando os parafusos 08 x 20 e porcas travante (06 e 07). **Obs: o reforço deverá ficar inclinado para cima.** Observe imagem detalhe C e Fig. 07, 08, 09 e 10;
- 6- Depois de todos os itens instalados confira posição e alinhamento dos mesmos e dê o aperto final dos parafusos;
- 7- Por fim insira as tampas plásticas (item 08).

12971

Suporte de malas laterais p/
SUZUKI V-STROM 1050 2021 (PRETO FOSCO)



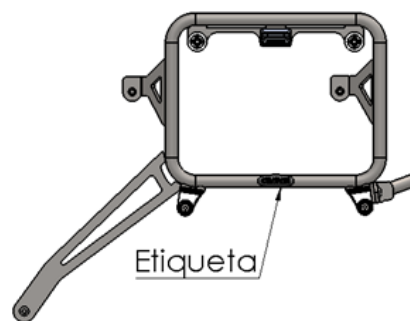
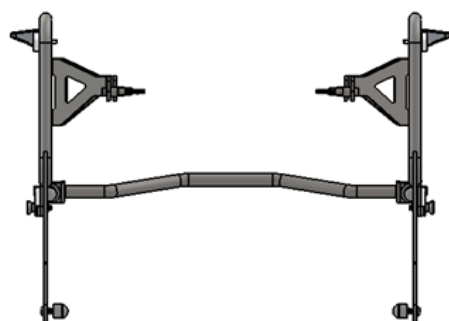
DETALHE A
ESCALA 1 : 1



DETALHE B
ESCALA 1 : 1



DETALHE C
ESCALA 1 : 1



N° do Item	Cód. Peça	Descrição	Quant.
01	-	Suporte de mala SUZUKI V-STROM 1050 lado esquerdo	01
02	-	Suporte de mala SUZUKI V-STROM 1050 lado direito	01
03	-	Reforço central SUZKI V-STROM 1050	01
04	1955	PARAF.CILIND. ALLEN MA 06 - 1,00 X 40 INOX rosca parcial	04
05	-USI-1162- (0007)	Espaçador Ø Ext. 11,50 x Ø Int. 6,40 x Comp. 20,00	04
06	881	PARAF. ABAUL. ALLEN MA 08 - 1,25 X 20 INOX rosca total	04
07	284	PORCA SEXT.TRAV. BAIXA M 8 X 1,25	04
08	1396	TAMPA PLASTICA REDONDA M8	04

Imagem Meramente Ilustrativa

(Versão-01.)

O produto está sujeito a alterações sem aviso prévio



**12971 – Suporte de malas laterais p/
SUZUKI V-STROM 1050 2021 (PRETO FOSCO)**

Características do Produto:

- Produzido em tubo e chapa de aço carbono;
- Acabamento com pintura eletrostática pó preto fosco;
- Acompanha parafusos, espaçadores, porcas e tampas plásticas;
- Peso aproximado: 3,1kg;
- Pessoas necessárias para instalação: 02.



www.chapam.com.br

suportetecnico@chapam.com.br

Figura 01



Figura 02

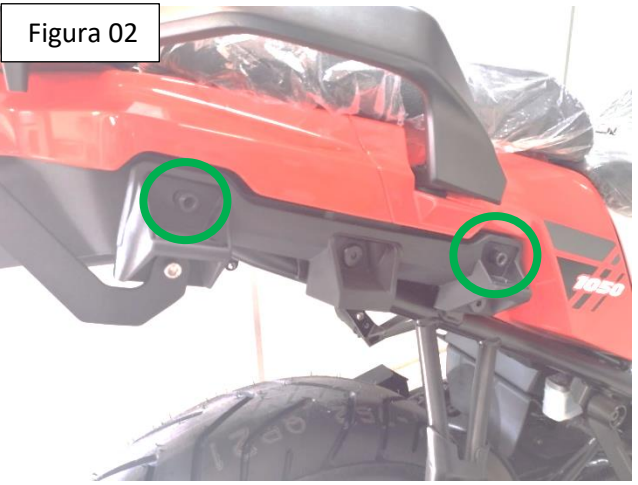


Figura 03



Figura 04

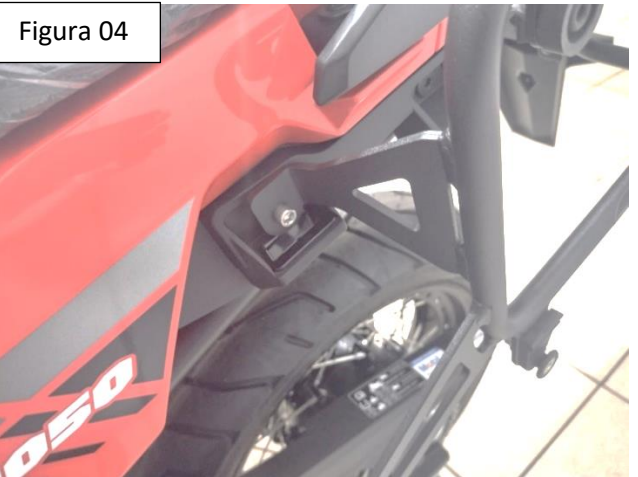


Figura 05



Figura 06



Figura 07

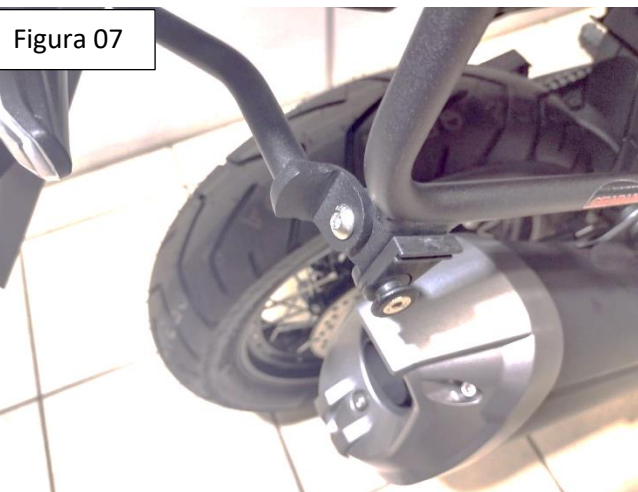


Figura 08

