

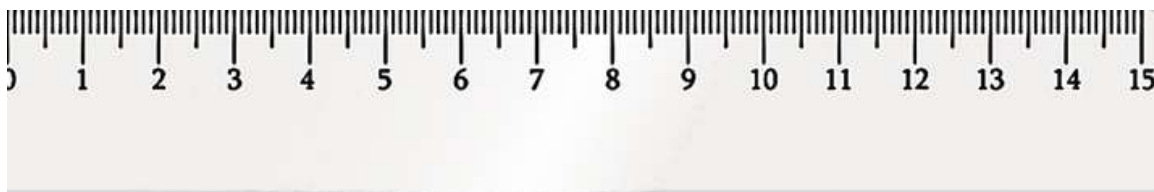
**15221 - BAGAGEIRO CHAPA ROYAL ENFIELD
HIMALAYAN 450 2025+ (PFM)**



Características:

- Produzido em chapa de aço carbono;
- Acabamento com pintura eletrostática pó preto fosco microtextura;
- Massa do produto aproximado: 1,446Kg;
- Pessoas necessárias para instalação: 2.

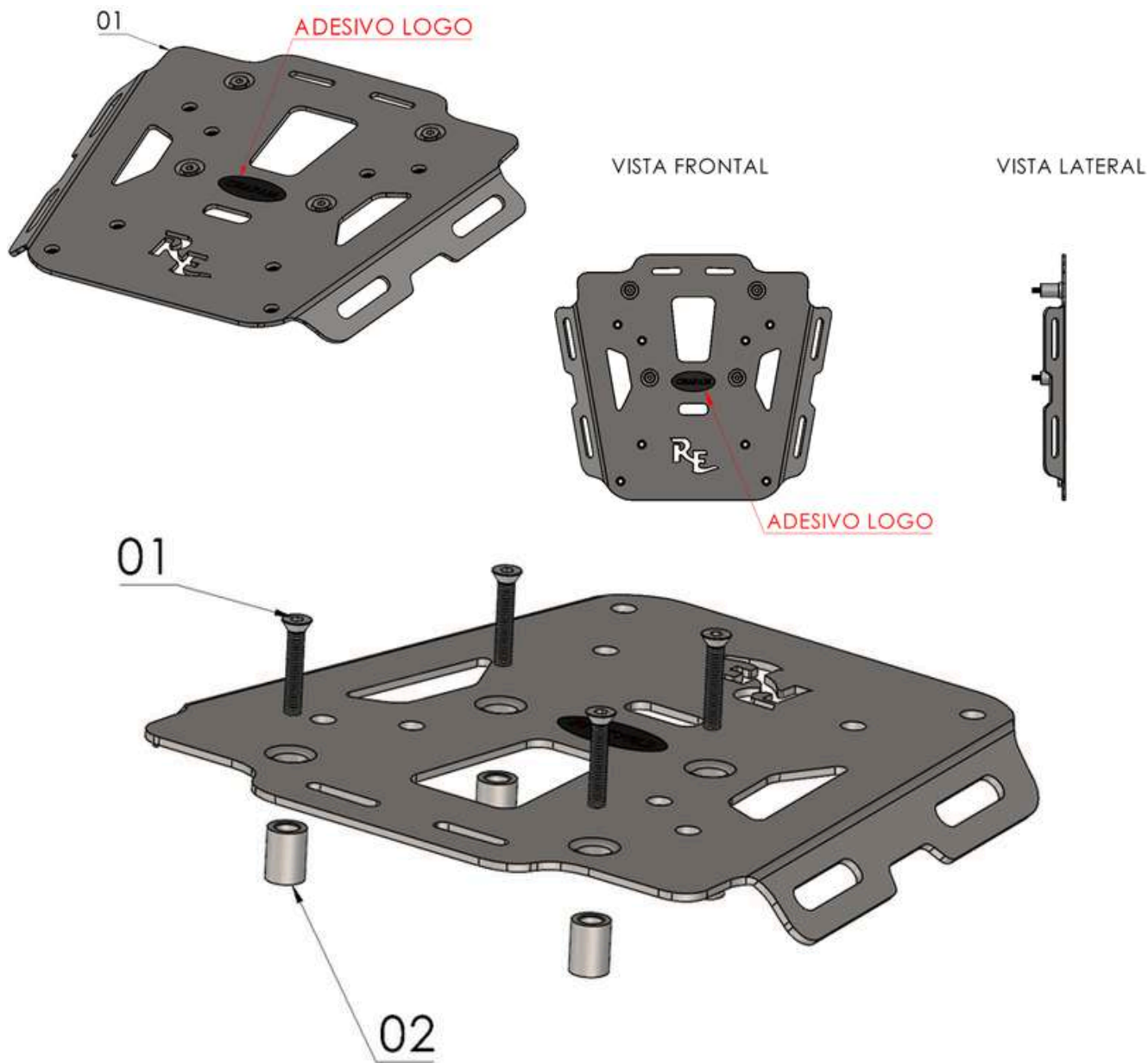
www.chapam.com.br
suportetecnico@chapam.com.br





IMPORTANTE
Por questões técnicas, segurança e garantia este produto deve ser instalado por pessoas especializadas. Não nos responsabilizamos por defeitos na montagem desta peça.

**15221 - BAGAGEIRO CHAPA ROYAL ENFIELD
HIMALAYAN 450 2025+ (PFM)**



**Imagem Meramente Ilustrativa
(Versão-01.0)
O produto está sujeito a alterações sem aviso prévio**

Nº Item	Cód. Peça	Descrição itens na peça	Total
01	ALBA-0288- (0051)	BAGAGEIRO CHAPA HIMALAYAN 450 2025+	01
Nº Item	Cód. Peça	Descrição itens na peça	Total
01	1935	PARAF. CAB. CHATA ALLEN MA 06 - 1,00 X 35 INOX	04
02	USI-0286- (0006)	ESPAÇADOR Ø EXT. 14,10 X Ø INT. 8,30 X COMP. 19,00	04

Tabela de torque

MEDIDA ROSCA	Aço 4.6	Aço 5.5	Aço 5.8	Aço 6.9	Aço 8.8	Aço 10.9	Aço 12.9
Diâmetro Parafuso	Torque a serem aplicados (NEWTON METRO – Nm)						
M 04	1	1,3	2,1	2,6	3	4,3	5,1
M 05	2	2,5	4,1	5,1	6	8,5	10,2
M 06	3,4	4,5	7	8,7	10,3	14,7	17,6
M 08	8,2	10,8	16,8	21,6	25,5	35,3	42,2
M 10	16,7	21,6	33,5	42,2	50	70,6	85,3
M 12	28,4	38,2	57	73,5	85	122	147
M 14	45,1	60,8	91	116	138	194	235
M 16	69,6	93,2	138	178	211	299	358
M 18	95,1	127	192	245	289	412	490
M 20	135	180	269	384	412	579	696

MEDIDA ROSCA	Inox A2	Inox A4-50	Inox A4-70	Inox A4-80
Diâmetro Parafuso	Torque a serem aplicados (NEWTON METRO – Nm)			
M 04	0,8	-,-	-,-	-,-
M 05	1,7	-,-	-,-	-,-
M 06	3,0	3,3	7	9,3
M 08	7,9	7,8	17	22
M 10	14,0	15	33	44
M 12	24,0	27	57	76
M 14	-,-	43	91	121
M 16	59,0	65	14	187
M 18	-,-	91	195	260
M 20	114,0	127	273	364



IMPORTANTE

Por questões técnicas, segurança e garantia este produto deve ser instalado por pessoas especializadas. Não nos responsabilizamos por defeitos na montagem desta peça.

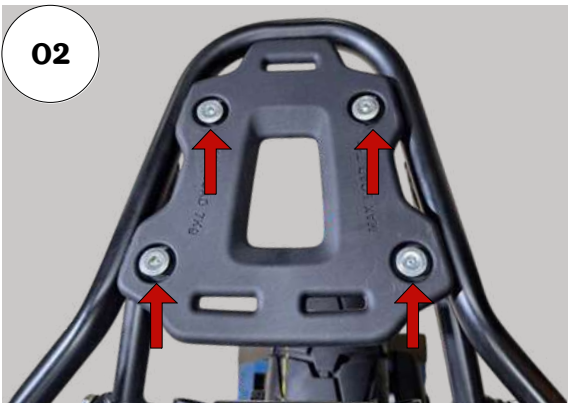


Após aproximadamente 50Km percorridos é recomendado o ajuste de apertos dos parafusos e porcas se necessário.

IMPORTANTE: Somente dê o aperto final, com o conjunto todo pré-instalado.



01 - Identifique o local de instalação do bagageiro;



02 - Identifique os pontos de fixação;



03 - Remova os parafusos anteriormente destacados;



04 - Acima das furações adicione os ESPAÇADOR Ø EXT. 14,10 X Ø INT. 8,30 X COMP. 19,00;



05 - Adicione o bagageiro chapa segundo os espaçadores, para fixação adicione os PARAF. CAB. CHATA ALLEN MA 06 - 1,00 X 35 INOX;

