

Figura: 09



Figura: 10



Figura: 11



Figura: 12

MANUAL DE MONTAGEM

Observe a lista de descrição na página seguinte:

01-Retire as proteções plásticas laterais do quadro, Fig. 01;

02-Retire as proteções plásticas que permitem o acesso aos parafusos do suporte da pedaleira, Fig. 02;

03-Retire o suporte da pedaleira, primeiramente do lado esquerdo, Fig. 03;

04-Posicione os suportes laterais do cavalete central (itens 04 e 05) do lado esquerdo, Fig. 04;

05-Reinstale o suporte da pedaleira, adicionando o espaçador superior (item 07, **estes espaçadores serão adicionados apenas para compensar o afastamento das chapas laterais do cavalete central**), destacado na figura 05, e troque as buchas flangeadas e os parafusos originais pelo disponibilizados pelo cavalete central CHAPAM, Fig. 06;

06-Repita o procedimento 01, 02, 03 e 04 no lado direito, Fig. 07 e 08;

07-Com os suportes laterais devidamente fixados, monte o cavalete central (item 01) utilizando o parafuso com ressalto (item 12) e porca sextavada (item 13), Fig. 09;

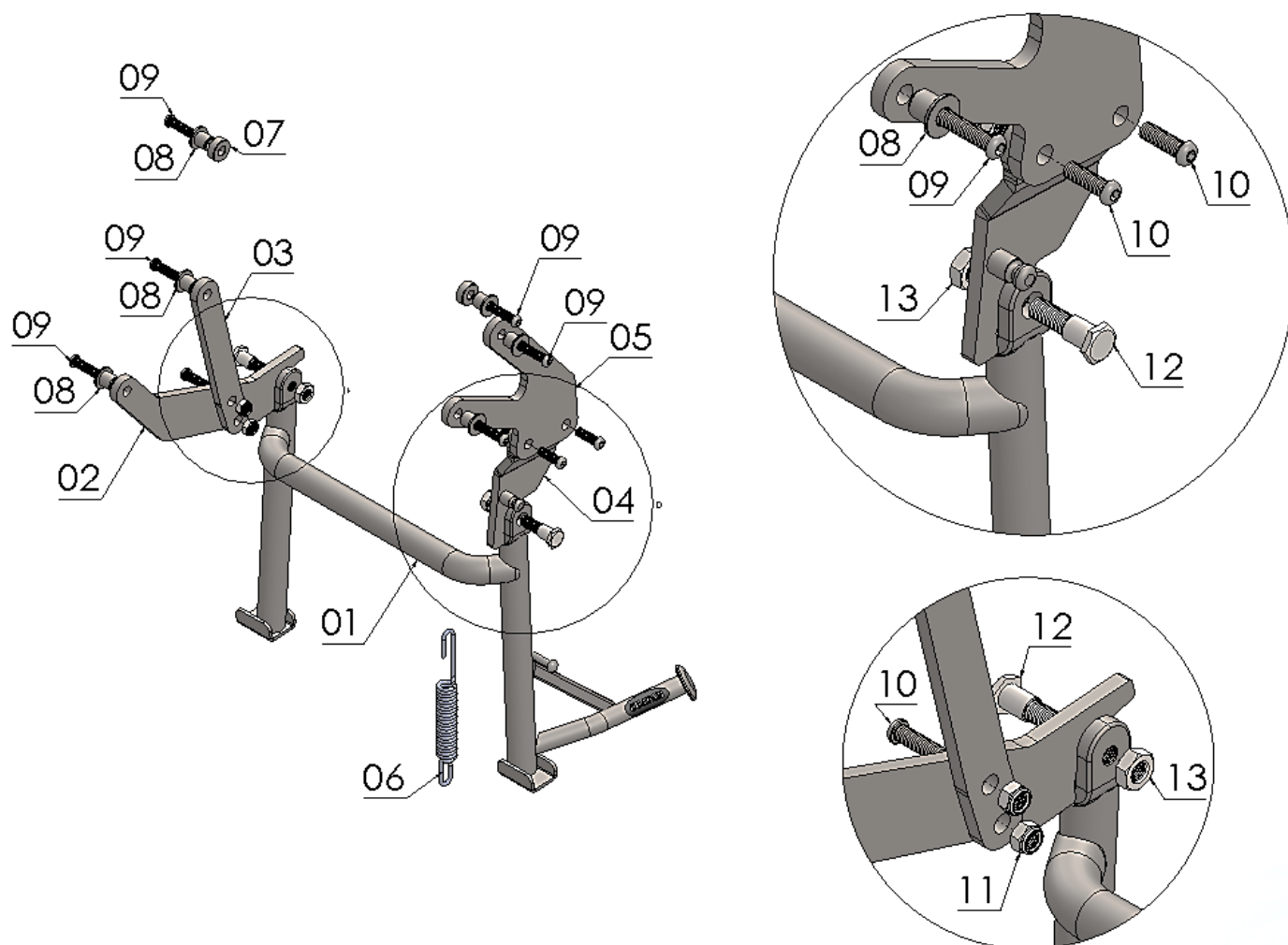
08-Confira a posição e alinhamento dos mesmos e dê aperto final dos parafusos e porcas;

09-Acrescente a mola (item 06) ao cavalete central, Fig. 10;

10-Reinstale as proteções originais da moto, Fig. 11;

11850

**Cavelete central KAWASAKI
VERSYS 650 mod. 2015-2023 (preto fosco)**



Nº Item	Cód. Peça	Descrição	Quant.
01	-	Cavelete central KAWASAKI VERSYS 650 (corpo principal)	01
02	CACN-1434- (0002)	Sup. inferior direito cav. central VERSYS 650 mod. 2015-2023	01
03	CACN-1434- (0003)	Sup. superior direito cav. central VERSYS 650 mod. 2015-2023	01
04	CACN-1434- (0001)	Sup. inferior esquerdo cav. central VERSYS 650 mod. 2015-2023	01
05	CACN-1434- (0004)	Sup. superior esquerdo cav. central VERSYS 650 mod. 2015-2023	01
06	998	Mola p/ cavelete central 3,40 mm	01
07	USI-1102- (0014)	Espaçador Ø Ext. 21,00 x Ø Int. 8,50 x Comp. 8,00 mm	02
08	USI-1102- (0013)	Bucha flangeada Ø Ext. 21,00 x Ø Int. 8,50 x Comp. 15,80 mm	06
09	1934	Parafuso abaulado MA 08-1,25 x 40 INOX (rosca total)	06
10	1907	Parafuso abaulado MA 08-1,25 x 25 INOX (rosca total)	04
11	284	Porca travante baixa M8 x 1,25	04
12	1800	Parafuso sextavado com ressalto MB 10-1,25 x 38	02
13	1863	Porca sextavada baixa MB 10-1,25	02

Imagem Meramente Ilustrativa

(Versão-01)

O produto está sujeito a alterações sem aviso prévio



11850 – Cavalete central KAWASAKI VERSYS 650 Mod. 2015-2023 (preto fosco)

Características:

- Produzido em tubo redondo e chapa de aço carbono;
- Acabamento com pintura eletrostática pó preto fosco;
- Acompanha parafusos, porcas, espaçadores, buchas e mola;
- Massa do produto aproximado: 4,0 kg;
- Pessoas necessárias para instalação: 02.



www.chapam.com.br

suportetecnico@chapam.com.br

Figura: 01



Figura: 02



Figura: 03

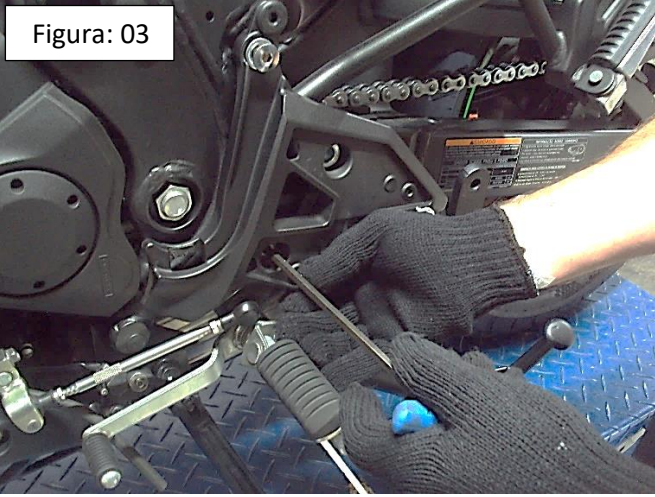


Figura: 04

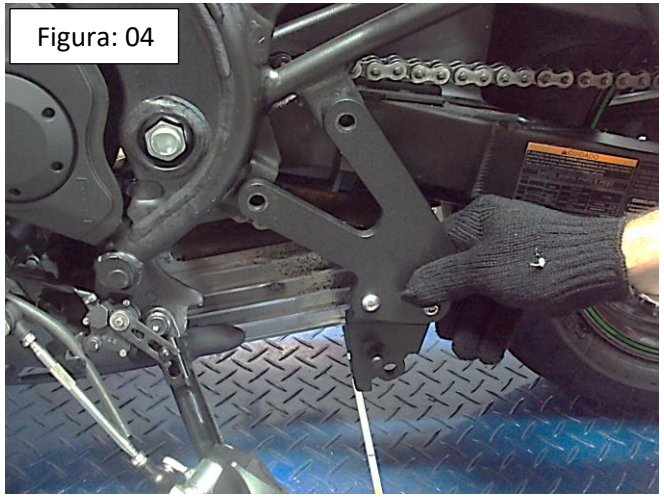


Figura: 05

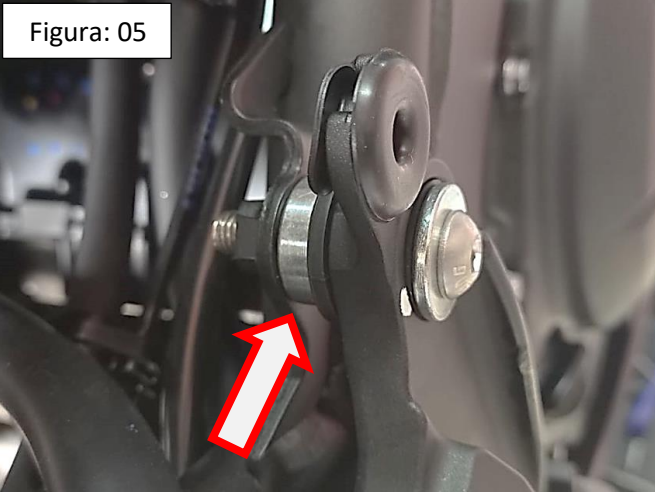


Figura: 06

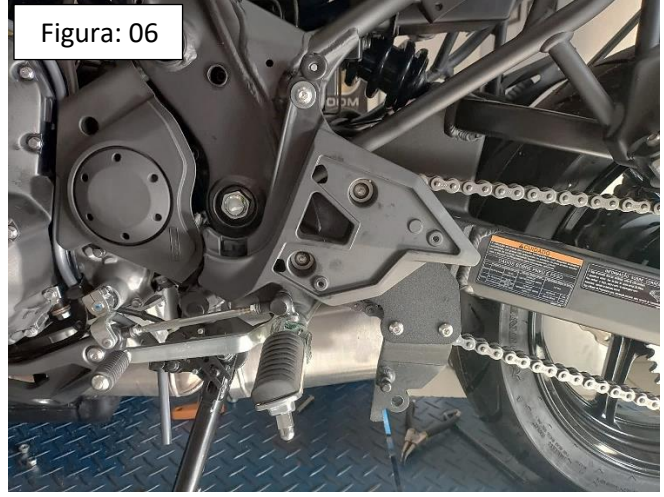


Figura: 07

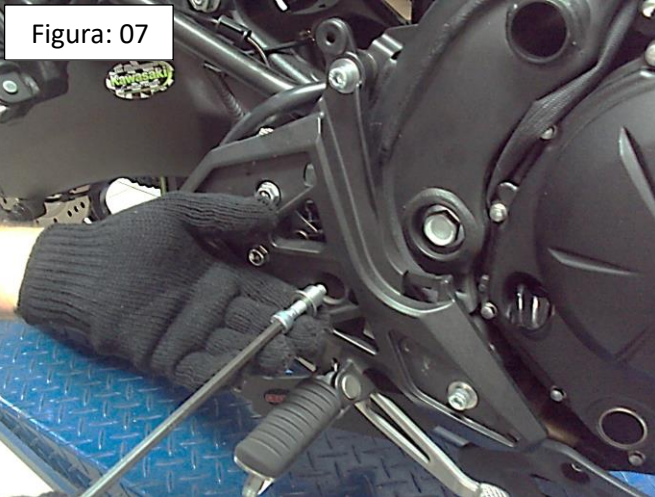


Figura: 08

