



MANUAL DE MONTAGEM

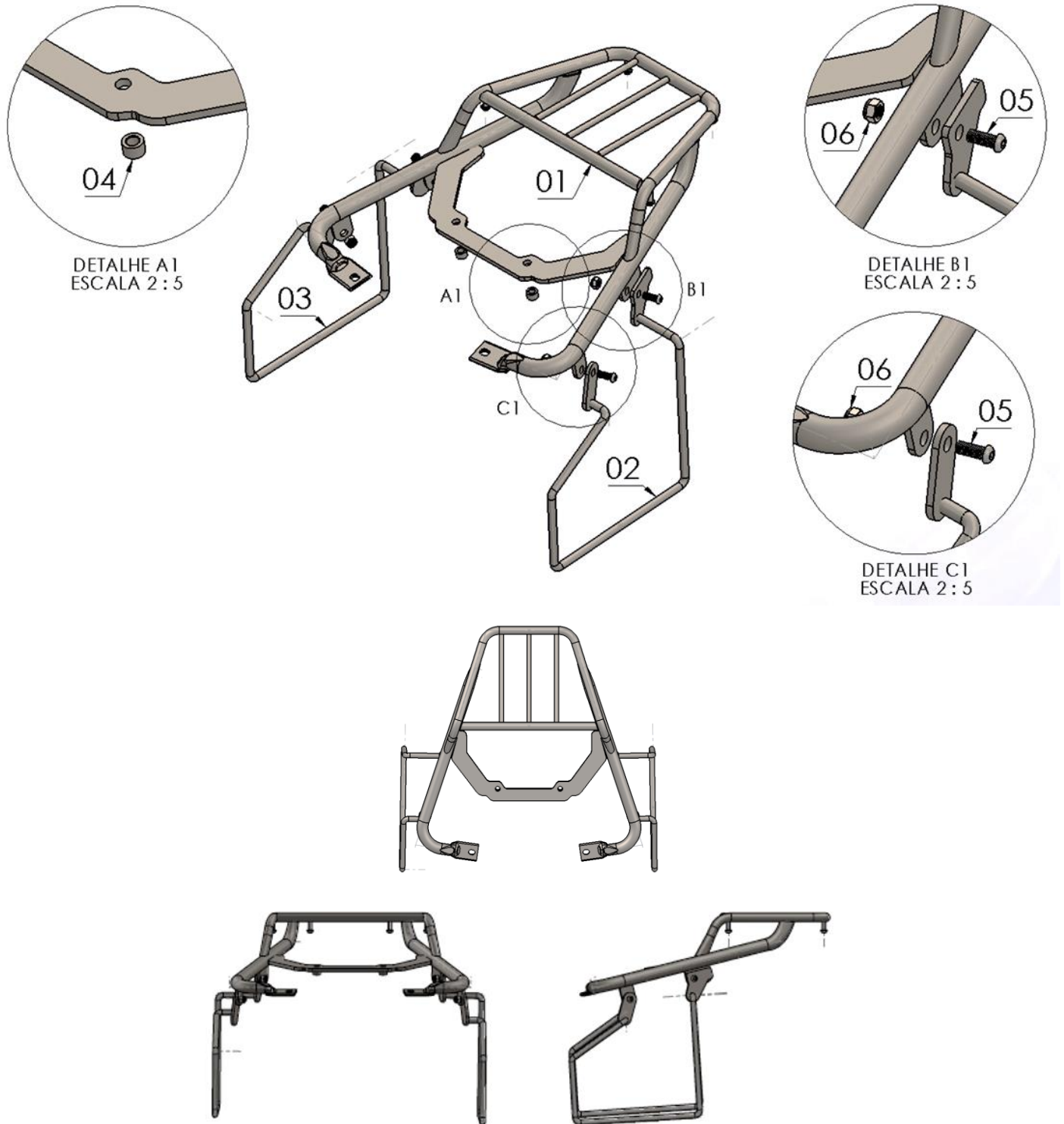
Observe a lista de descrição na página seguinte:

***Importante:** Somente dê o aperto final com o conjunto todo pré-instalado.

- 01-**Remova o assento da motocicleta, Fig. 01;
- 02-**Retire os parafusos que prendem a alça original, para fornecer os pontos de fixação do bagageiro Fig. 02 e 03;
- 03-**Posicione os espaçadores e o bagageiro (itens 04 e 01 – DETALHE A1) e fixe o conjunto utilizando os parafusos originais da moto, Fig. 04 e 05;
- 04-**Faça a união dos afastadores de alforge (itens 02 e 03) com o bagageiro, utilize parafuso M8 x 20 e porca travante M8 (itens 05 e 06 – DETALHE B1 e C1), Fig. 06, 07 e 08;
- 05-**Confira a posição e alinhamento dos mesmos, e dê aperto final dos parafusos e porcas, Fig. 09;
- 06-**Reinstale o assento da motocicleta, Fig. 10.

5716

Bagageiro mod. tubular p/ HONDA
FALCON com afastador de alforje (preto)



Nº Item	Cód. Peça	Descrição	Quant.
01	-	Bagageiro mod. tubular HONDA FALCON (corpo principal)	01
02	-	Afastador de alforje lado esquerdo bagageiro HONDA FALCON	01
03	-	Afastador de alforje lado direito bagageiro HONDA FALCON	01
04	USI-0286- (0001)	Espaçador Ø Ext. 14,10 x Ø Int. 8,30 x Comp. 9,00	02
05	881	PARAF. CAB. ABAUL. ALLEN MA 08 - 1,25 X 20 INOX rosca total	04
06	284	PORCA SEXT.TRAV. BAIXA M 8 X 1,25	04

Imagem Meramente Ilustrativa

(Versão-01)

O produto está sujeito a alterações sem aviso prévio



5716 – Bagageiro modelo tubular HONDA FALCON com afastador (preto)

Características:

- Produzido em tubo redondo e chapa de aço carbono;
- Acabamento com pintura eletrostática pó preto;
- Acompanha parafusos, porcas, espaçadores, buchas e alforjes;
- Massa do produto aproximado: 3,96 kg;
- Pessoas necessárias para instalação: 1.



www.chapam.com.br

suportetecnico@chapam.com.br

Figura: 01



Figura: 02



Figura: 03



Figura: 04

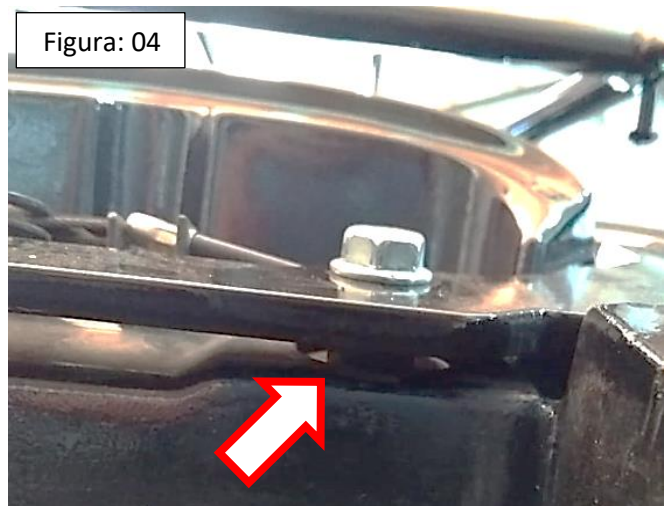


Figura: 05



Figura: 06



Figura: 07

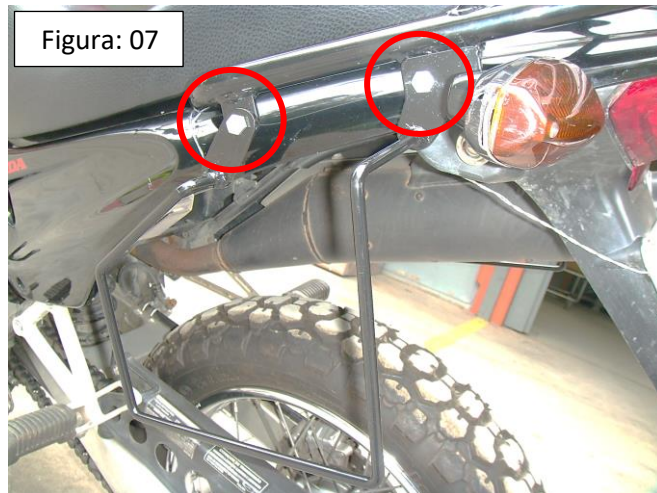


Figura: 08

