

Figura 09



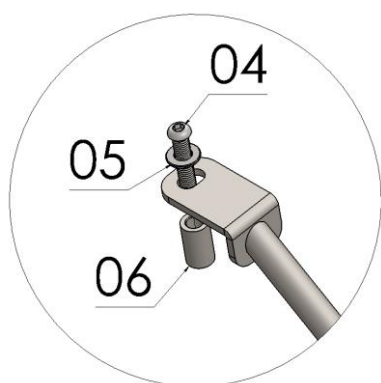
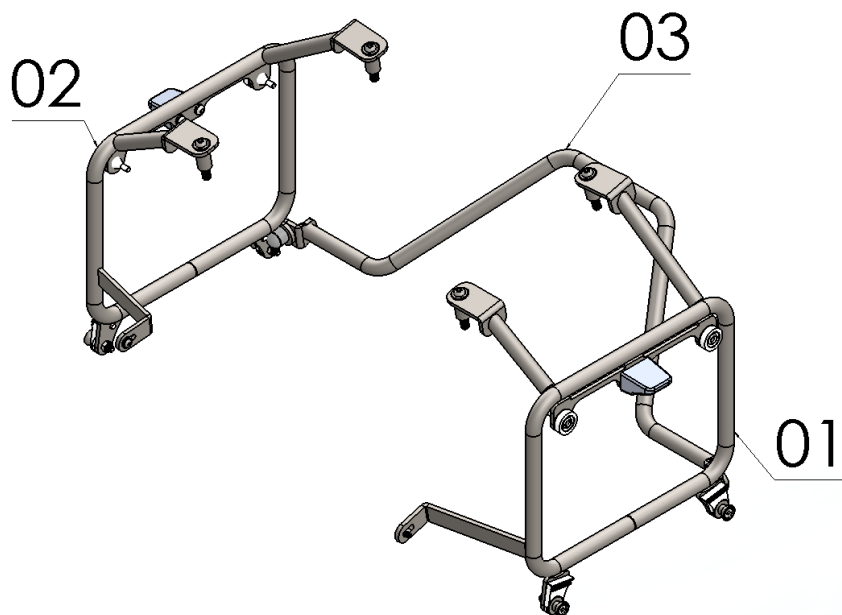
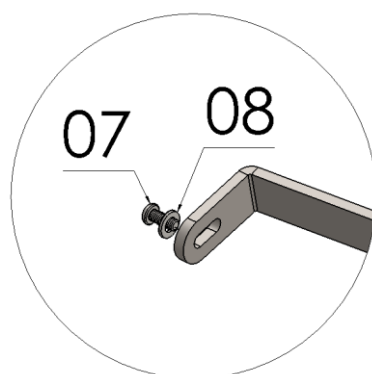
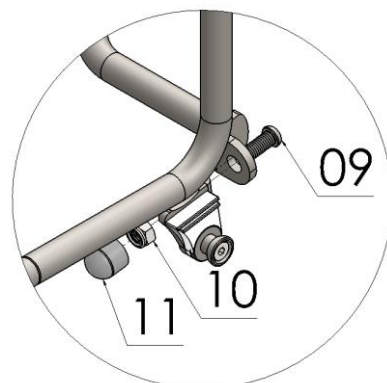
MANUAL DE MONTAGEM

Observe a lista de descrição na página seguinte:

***Importante: Somente dê o aperto final com o conjunto todo pré-instalado.**

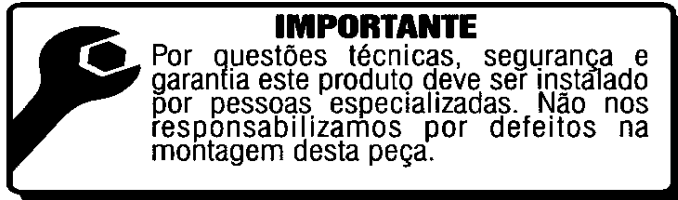
- 1-** Instale os suportes de malas (itens 01 e 02), fixando a parte superior primeiro;
- 2-** Insira o parafuso 08 x 45, arruela e o espaçador (itens 04, 05, 06), conforme imagem de detalhe A, Fig. 01 e 02;
- 3-** Em seguida fixar as hastes inferiores, o ponto de fixação será junto ao suporte da pedaleira do passageiro, a haste deverá ficar posicionada atrás do suporte. Utilize os parafusos 05 x 12 e arruelas (itens 07, 08), observe a imagem detalhe B, Fig. 03, 04 e 05;
- 4-** Instale o reforço central (item 03) utilizando os parafusos 08 x 20 e porca travante, (itens 09, 10), de modo onde o reforço fique atrás da rabeta plástica, observe a imagem detalhe C, Fig. 06, 07;
- 5-** Depois de todos os itens instalados confira a posição e alinhamento dos mesmos e de o aperto final dos parafusos;
- 6-** Coloque as tampas plásticas (item 11).

12723

Suporte de malas laterais p/ HONDA AFRICA TWIN CRF 1100L ADV SPORT
(preto fosco)**Detalhe A****Detalhe B****Detalhe C**

N° Item	Cód. Peça	Descrição	Quant.
01	-	Suporte de mala lateral lado esquerdo	01
02	-	Suporte de mala lateral lado direito	01
03	-	Reforço central suporte de malas laterais	01
04	1893	PARAF. ABAUL. ALLEN MA 08 -1,25 X 45 INOX rosca total	04
05	105	Arruela lisa M8 (8,40 x 17,00 x 1,50 mm) ZB	04
06	-USI-0286- (0007)	Espaçador Ø Ext. 14,10 x Ø Int. 8,30 x Comp. 24,00	04
07	1641	PARAF. ABAUL. ALLEN MA 05 - 0,80 X 12 INOX rosca total	02
08	1648	Arruela lisa M6 INOX	02
09	881	PARAF. ABAUL. ALLEN MA 08 - 1,25 X 20 INOX rosca total	02
10	284	PORCA SEXT.TRAV. BAIXA M 8 X 1,25 ZB	02
11	1396	TAMPA PLASTICA REDONDA M8	02

Imagem Meramente Ilustrativa**(Versão-01.0)****O produto está sujeito a alterações sem aviso prévio**



**12723 – Suporte de malas laterais p/ HONDA AFRICA TWIN CRF
1100L ADV SPORT (preto fosco).**

Características:

- Produzido em tubo e chapa de aço carbono;
- Acabamento com pintura eletrostática pó preto texturizado fosco;
- Acompanha reforço, parafusos, arruelas, espaçadores, porcas e tampas plásticas;
- Massa do produto aproximado: 3,08 kg;
- Pessoas necessárias para instalação: 02.



www.chapam.com.br

suportetecnico@chapam.com.br

Figura 01



Figura 02



Figura 03



Figura 04



Figura 05



Figura 06



Figura 07



Figura 08

