

Figura 09



Figura 10

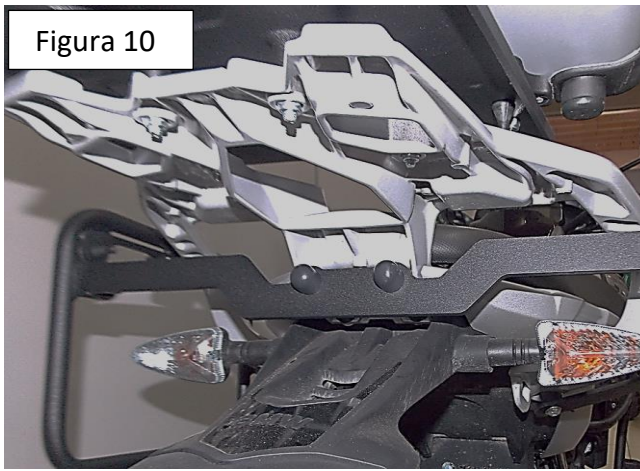


Figura 11

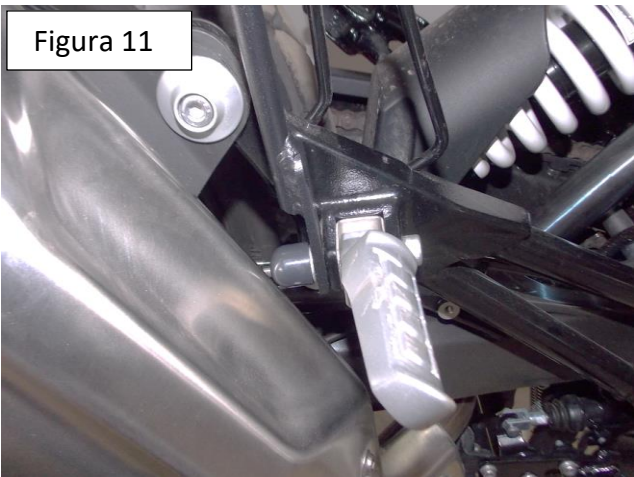


Figura 12



Observe a lista de descrição na página seguinte:

***Importante: Somente dê o aperto final com o conjunto todo pré-instalado.**

01- Instale o afastador de alforje (itens 01 e 02), fixando primeiramente o suporte de fixação inferior abaixo do paralamas traseiro. Insira o espaçador de compr. 24 mm, arruela lisa e o parafuso 08 x 60 (itens 04, 05 e 06), conforme a imagem detalhe A, Fig. 01 e 02;

02- Fixar as hastes inferiores, o ponto de fixação será junto ao suporte da pedaleira do passageiro. Primeiramente substituir os parafusos originais e inserir os parafusos 08 x 50, arruela e porca travante (itens 07, 05 e 08), observe a imagem detalhe B, Fig. 03, 04 e 05;

03- Instale o reforço central em chapa, fixar o reforço a motocicleta substituindo os parafusos originais que fixam a alça original e inserindo o parafuso sextavado MA 08 x 90, arruela e o espaçador de compr. 60 mm (itens 09, 05 e 10), conforme imagem detalhe C, Fig. 06 e 07;

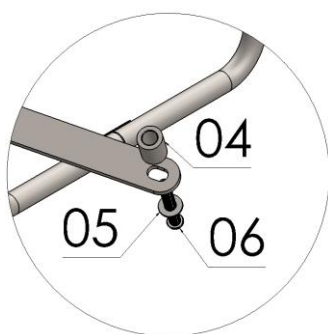
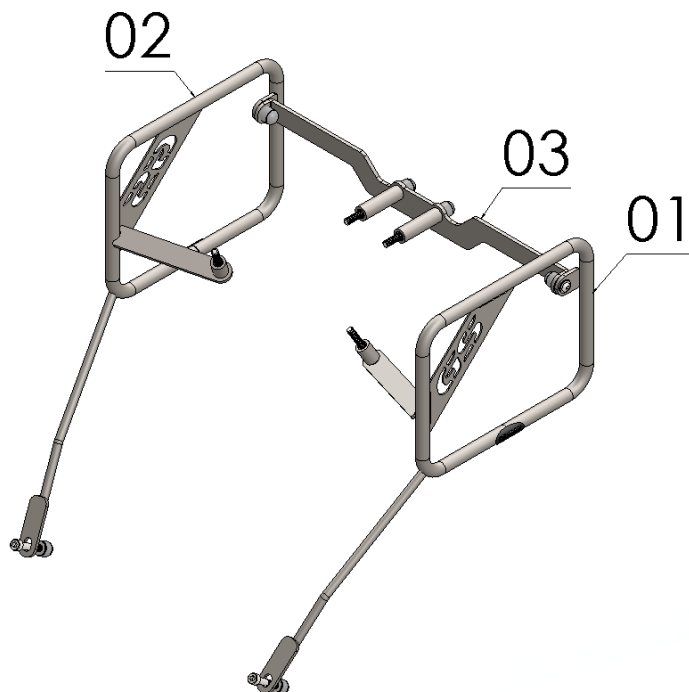
04- Em seguida fixar o reforço central em chapa aos suportes de malas laterais (itens 01 e 02), inserindo os parafusos allen MA 08 x 20, arruela e porca travante (itens 11, 05 e 08), observe o detalhe D, Fig. 08;

05- Depois de todos os itens instalados confira a posição e alinhamento dos mesmos e de o aperto final dos parafusos e porcas, Fig. 09;

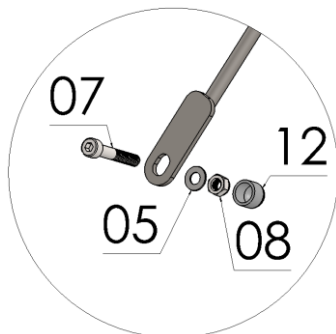
06- Insira as tampas plásticas (item 12), Fig. 10 e 11.

13025

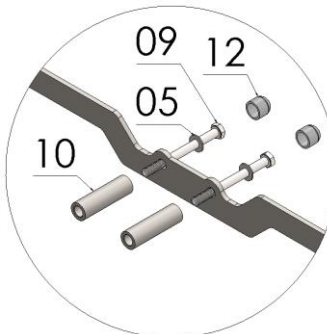
Afastador de alforje p/ BMW G 310 GS



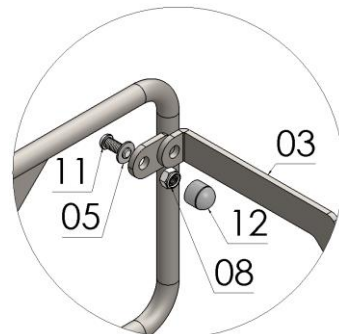
Detalhe A



Detalhe B



Detalhe C



Detalhe D

Nº Item	Cód. Peça	Descrição	Total
01	-	Afastador de alforje BMW G 310 GS (lado esquerdo)	01
02	-	Afastador de alforje BMW G 310 GS (lado direito)	01
03	ACBA-0253- (0030)	Ref. central suporte de malas laterais p/ BMW G 310 GS.	01
04	-USI-1781- (0010)	Espaçador Ø Ext. 17,90 x Ø Int. 10,60 x Comp. 24,00	02
05	105	Arruela lisa M8 (8,40 x 17,00 x 1,50 mm) ZB	08
06	2021	PARAF. ABAUL. ALLEN MA 08 -1,25 X 60 INOX rosca total	02
07	1911	PARAF. CILIND. ALLEN MA 08 - 1,25 X 50 INOX (rosca parcial)	02
08	284	PORCA SEXT.TRAV. BAIXA M 8 X 1,25 ZB	04
09	228	PARAF. SEXTAVADO MA 08 - 1,25 X 90 rosca parcial	02
10	-USI-1781- (0023)	Espaçador Ø Ext. 17,90 x Ø Int. 10,60 x Comp. 60,00	02
11	881	PARAF. ABAUL. ALLEN MA 08 - 1,25 X 20 INOX rosca total	02
12	1396	TAMPA PLASTICA REDONDA M8	06

Imagem Meramente Ilustrativa

(Versão-01.0)

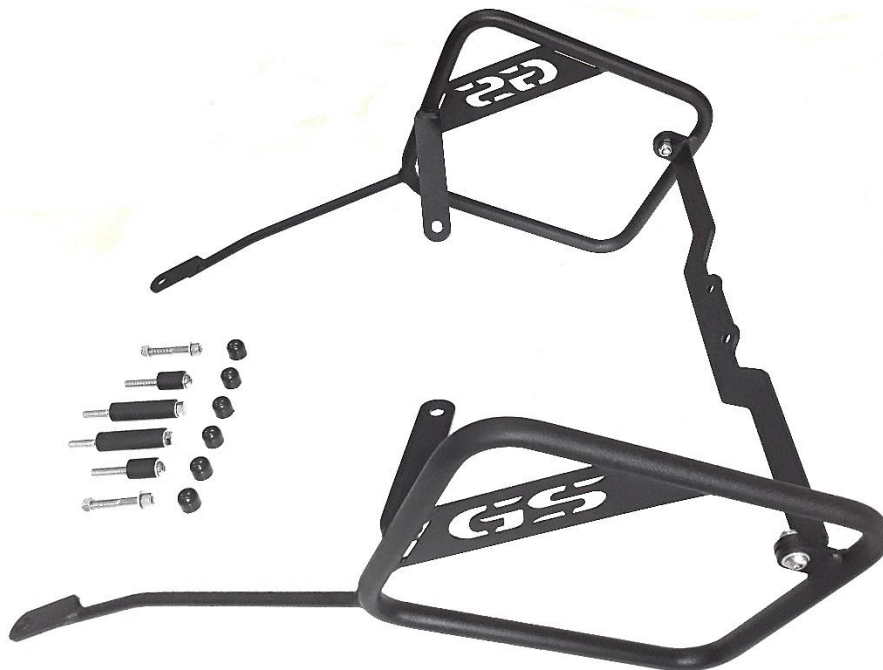
O produto está sujeito a alterações sem aviso prévio



13025 – Afastador de alforge p/ BMW G 310 GS (preto fosco)

Características:

- Produzido em tubo e chapa de aço carbono;
- Acabamento com pintura eletrostática pó preto texturizado fosco;
- Acompanha reforço, parafusos, espaçadores, porcas e tampas plásticas;
- Pessoas necessárias para instalação: 02.
- Peso aproximado: 2,9 kg



www.chapam.com.br

suportetecnico@chapam.com.br

MANUAL DE MONTAGEM

