

Manual de Instalação

**14584 - CHAPA SUPORTE BAULETO BMW
R 1300GS 2024+ [KIT SUPORTE TOP CASE] (PFM)**



Características:

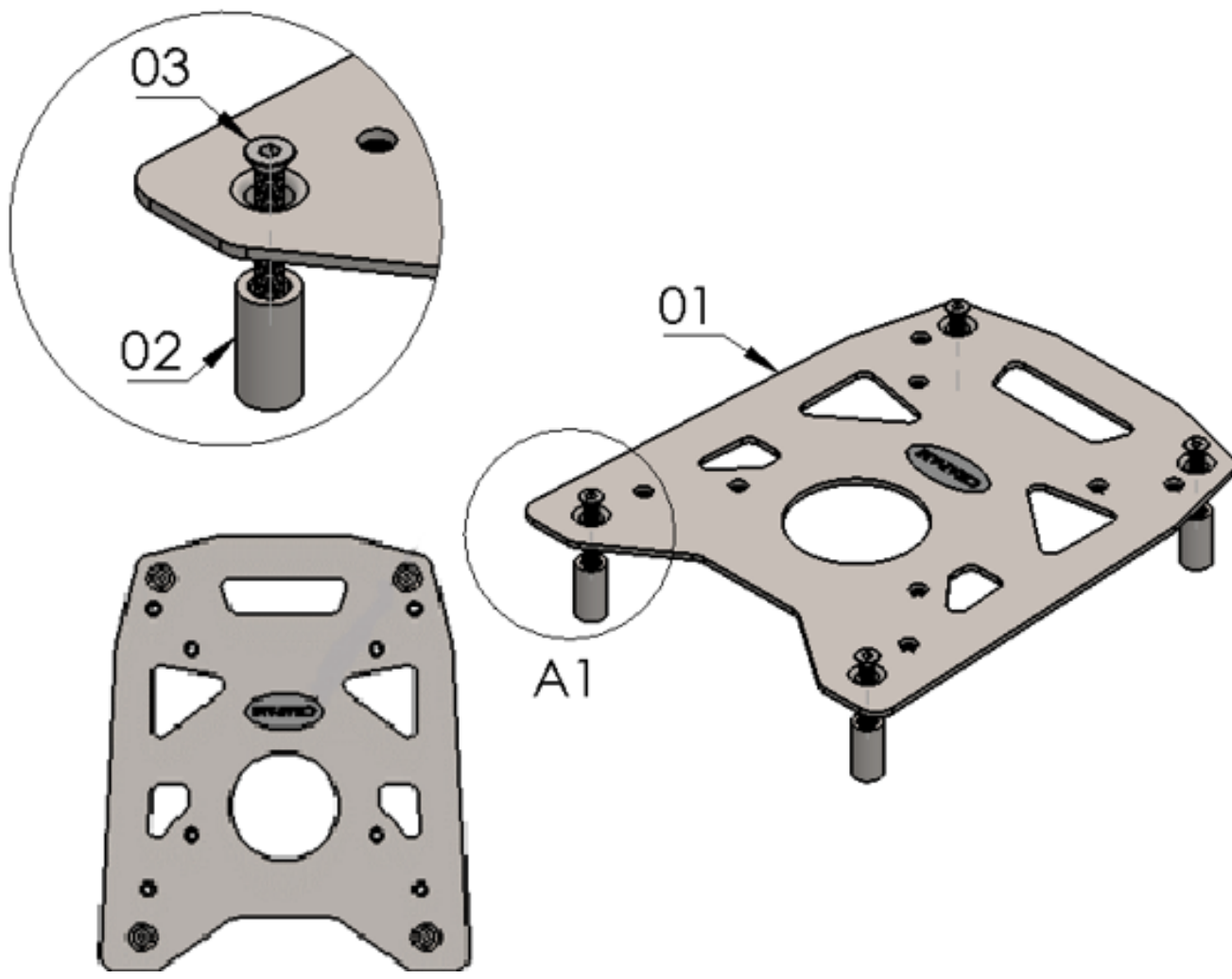
- Produzido em chapa;
- Acabamento com pintura eletrostática pó preto fosco;
- Acompanha parafusos e afastadores;
- Massa do produto aproximado: 0,89kg;
- Pessoas necessárias para instalação: 02.

www.chapam.com.br
suportetecnico@chapam.com.br



IMPORTANTE
 Por questões técnicas, segurança e garantia este produto deve ser instalado por pessoas especializadas. Não nos responsabilizamos por defeitos na montagem desta peça.

**14584 - CHAPA SUPORTE BAULETO BMW
 R 1300GS 2024+ [KIT SUPORTE TOP CASE] (PFM)**



**Imagem Meramente Ilustrativa
 (Versão-01.0)
 O produto está sujeito a alterações sem aviso prévio**

Obs:

N°	Cód. Peça	Descrição	Total
01	-	Chapa suporte de bauleto BMW R 1300GS 2024+ (corpo principal)	01
02	3018	PARAF. CAB. CHATA ALLEN MA 06 - 1,00 X 45 INOX	04
03	USI-0286- (0009)	Espaçador Ø Ext. 14,10 x Ø Int. 8,30 x Comp. 27,00	04

Importante: somente dê o aperto final com o conjunto todo pré-instalado.



01- Para ser possível a instalação do item, a moto deve possuir o suporte de bauletos original da BMW, Fig 01;

02- Retire os quatro parafusos, cuidado para não perder os acabamentos plásticos originais do conjunto, Fig 02;



03- Posicione os espaçadores na localidade onde foram extraídos os parafusos, Fig 03 e 04;



04- Posicione a chapa na posição correspondente as Fig 05 e 06, e adicione os (04)parafusos cabeça chata ALLEN MA 06 - 1,00 X 45 inox para unir o conjunto.

Realize o aperto final.