



MANUAL DE MONTAGEM

Observe a lista de descrição na página seguinte:

***Importante: Somente dê o aperto final com o conjunto todo pré-instalado.**

01-Retire o banco do passageiro e o bagageiro original da moto, Fig. 01

02-Identifique os pontos de fixação do bagageiro CHAPAM® (item 01), são os mesmos do bagageiro original anteriormente citados, Fig. 02;

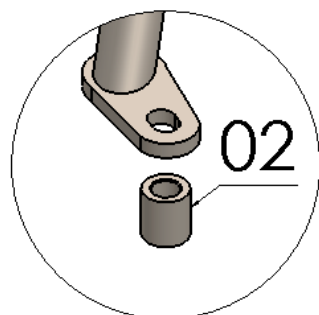
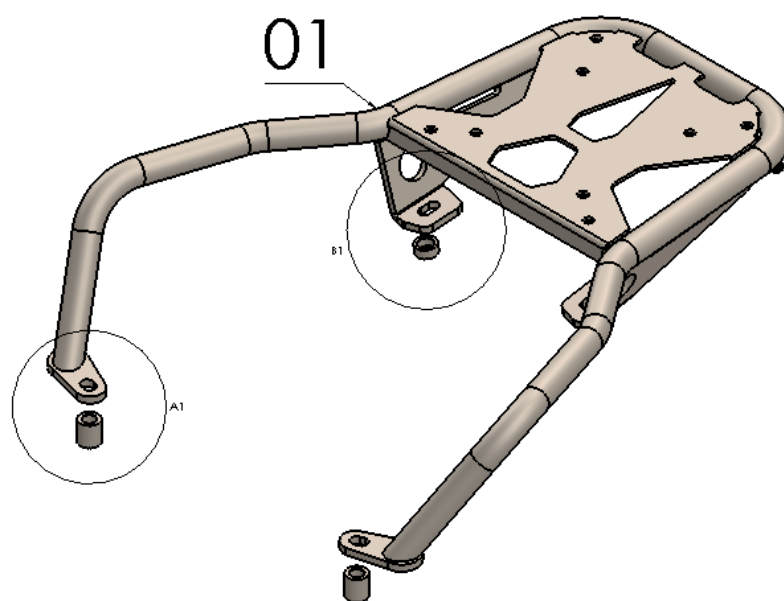
03-Posicione os espaçadores, sendo o de comprimento 20 mm (item 02) localizado na parte próximo ao banco do motociclista e de comprimento 8 mm (item 03) localizado mais próximo a placa, respectivamente figuras 03 e 04;

04-Adicione o bagageiro ao conjunto, e utilize para fixação os parafusos originais, conforme Fig. 05 e 06;

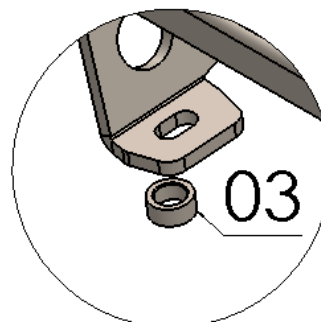
05- Confira a posição e alinhamento dos mesmos e dê aperto final dos parafusos, Fig. 07 e 08;

06-Reinstale o banco do passageiro, Fig. 09 e 10;

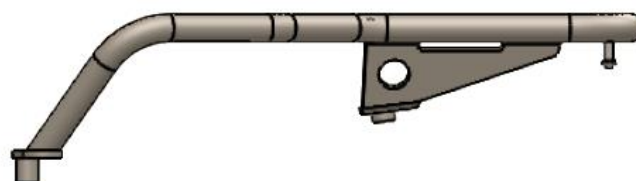
12236	Bagageiro tubular p/ BMW R 1250GS modelo 2020 (preto fosco)
12241	Bagageiro tubular p/ BMW R 1250GS modelo 2020 (prata)



DETALHE A1
ESCALA 1 : 1



DETALHE B1
ESCALA 1 : 1



Nº Item	Cód. Peça	Descrição	Quant.
01	-	Bagageiro tubular p/ BMW R 1250GS modelo 2020 (corpo principal)	01
02	USI-1781- (0008)	Espaçador Ø Ext. 17,90 x Ø Int. 10,60 x Comp. 20,00 mm	02
03	USI-1727- (0007)	Espaçador Ø Ext. 17,95 x Ø Int. 12,20 x Comp. 8,00 mm	02

Imagem Meramente Ilustrativa

(Versão-01)

O produto está sujeito a alterações sem aviso prévio



12236 – Bagageiro tubular p/ BMW R 1250GS mod. 2020 (preto fosco)

12241 – Bagageiro tubular p/ BMW R 1250GS mod. 2020 (prata)

Características:

- Produzido em tubo redondo e chapa de aço carbono;
- Acabamento com pintura eletrostática pó preto fosco ou prata;
- Acompanha espaçadores;
- Massa do produto aproximado: 2,60 kg.



www.chapam.com.br

