

01-Remova a proteção plástica, dos pontos de fixação do protetor (esquerdo e direito) indicado na Fig. 01. Caso o modelo seja um modelo TIGER PRO, será necessário a retirada dos faróis auxiliares, Fig. 02;

02-Localize os parafusos na parte frontal do quadro (atrás do farol da moto), o superior será retirado somente a porca e o inferior será substituído, Fig. 03;

03-Encaixe o suporte de fixação superior (item 05) no parafuso original anteriormente citado, na parte inferior use o parafuso M8 x 60, arruela e porca (itens 06, 07 e 08 – DETALHA A1), Fig. 04;

04-Instale o protetor de carenagem direito (item 01). Na fixação com motor, utilize arruela M8 e parafuso M8 x 25 (itens 07, 10 – Detalhe B1), na parte superior faça a união junto ao suporte de fixação inserindo o parafuso M8 x 20 e arruela M8 (itens 09 e 07 – Detalhe A1), Fig. 05 e 06;

Caso esteja instalado o protetor de motor, o protetor de carenagem deve ser montado sobre o mesmo, Fig. 06;

05-Repita o procedimento 04 com o protetor de carenagem esquerdo (item 02);

06-Remova o parafuso da lateral direita do quadro, Fig. 07;

07-Monte a haste lateral direita (item 03) inserindo o espaçador de **comprimento 13 mm**, arruela M10 e parafuso M10 x 60 (itens 12, 14 e 15 – Detalhe D1). Na união com a haste e protetor direito, utilize parafuso M8 x 20, arruelas e porca travante (itens 11, 07 e 08 – Detalhe C1), Fig. 08;

08-Após a lateral direita estar montada, deve-se retirar o parafuso da lateral esquerda do quadro, Fig. 09;

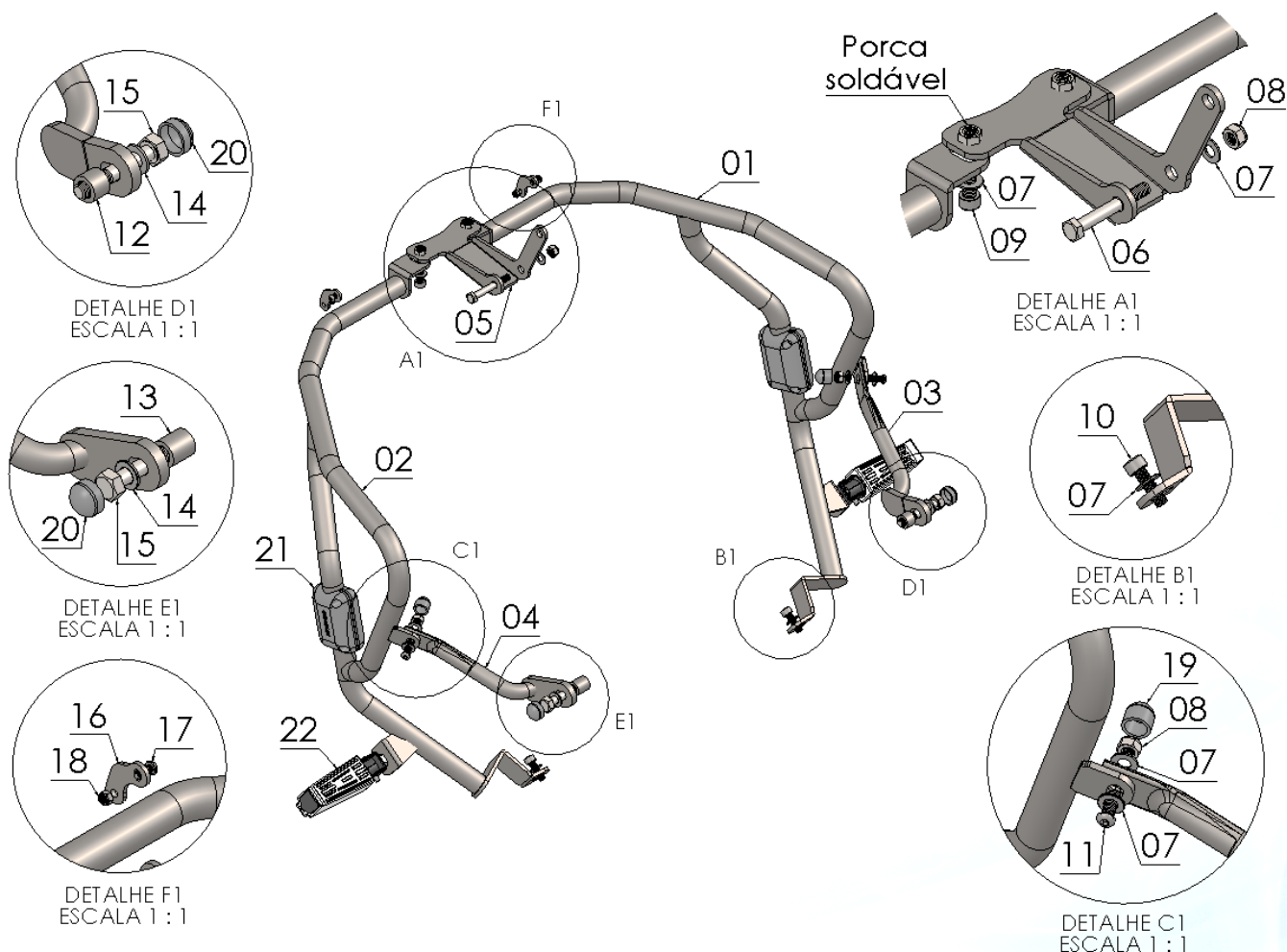
09-Monte a haste lateral esquerda (item 04) utilizando espaçador de **comprimento 19 mm**, arruela M10, parafuso M10 x 60 (itens 13, 14 e 15 – Detalhe E1). Na união com a haste e protetor esquerdo utilize parafuso 08 x 20, arruelas e porca travante (itens 11, 07 e 08 – Detalhe C1), Fig. 10;

10-Confira a posição e alinhamento dos mesmos e dê o aperto final dos parafusos e porcas;

11-Instale as proteções plásticas itens (19, 20 e 21) e as pedaleiras especiais (item 22), Fig. 11;

12-Reinstale os faróis auxiliares utilizando parafuso original, chapa suporte, parafuso M5 x 12 e Porca travante M5 (itens 16, 17 e 18 – Detalhe F1), Fig. 12.

| | |
|-------|----------------------------------------------------------------|
| 12346 | Protetor de carenagem superior TRIUMPH TIGER 900 (preto fosco) |
| 12414 | Protetor de carenagem superior TRIUMPH TIGER 900 (prata) |



| Nº Item | Cód. Peça | Descrição | Quant. |
|---------|-------------------|-----------------------------------------------------------------------------|--------|
| 01 | - | Protetor de carenagem superior TRIUMPH TIGER 900 (lado direito) | 01 |
| 02 | - | Protetor de carenagem TRIUMPH TIGER 900 (lado esquerdo) | 01 |
| 03 | - | Haste fixação protetor de carenagem TIGER 900 (lado direito) | 01 |
| 04 | - | Haste fixação protetor de carenagem TIGER 900 (lado esquerdo) | 01 |
| 05 | PRDI-0630- (0051) | Suporte de fixação superior p/ protetor de carenagens p/ TRIUMPH TIGER 900. | 01 |
| 06 | 331 | PARAF. SEXTAVADO MA 08 - 1,25 X 60 rosca parcial | 01 |
| 07 | 105 | Arruela lisa M8 (8,40 x 17,00 x 1,50 mm) ZB | 09 |
| 08 | 284 | PORCA SEXT.TRAV. BAIXA M 8 X 1,25 ZB | 03 |
| 09 | 1938 | PARAF. CAB. CILIND. ALLEN MA 08 - 1,25 X 20 rosca total | 02 |
| 10 | 2022 | PARAF. CAB. CILIND. ALLEN MA 08 - 1,25 X 25 INOX rosca total | 02 |
| 11 | 881 | PARAF. CAB. ABAUL. ALLEN MA 08 - 1,25 X 20 INOX rosca total | 02 |
| 12 | -USI-1781- (0029) | Espaçador Ø Ext. 17,90 x Ø Int. 10,60 x Comp. 13,00 | 01 |
| 13 | -USI-1781- (0006) | Espaçador Ø Ext. 17,90 x Ø Int. 10,60 x Comp. 19,00 | 01 |
| 14 | 1297 | Arruela ZB 10,50 x 19,80 x 1,80 mm | 02 |
| 15 | 1201 | PARAF. SEXTAVADO MB 10 - 1,25 X 60 rosca parcial | 02 |
| 16 | PRDI-0288- (0007) | Suporte de farol auxiliar TRIUMPH TIGER 900 | 02 |
| 17 | 1641 | PARAF. CAB. ABAUL. ALLEN MA 05 - 0,80 X 12 INOX rosca total | 02 |
| 18 | 1636 | PORCA SEXT.TRAV. BAIXA COM NYLON M 5 - 0,8 INOX | 02 |
| 19 | 1396 | TAMPA PLASTICA REDONDA M8 | 02 |
| 20 | 1339 | TAMPA PLASTICA REDONDA M10 | 02 |
| 21 | PP-(Duo) | Kit de prot. plástica p/ prot. de motor e carenagem (Dupla lateral) | 01 |
| 22 | 2668 | Pedaleiras especiais p/ protetor dianteiro par (preto fosco) | 01 |

Imagem Meramente Ilustrativa

(Versão-02.1)

O produto está sujeito a alterações sem aviso prévio

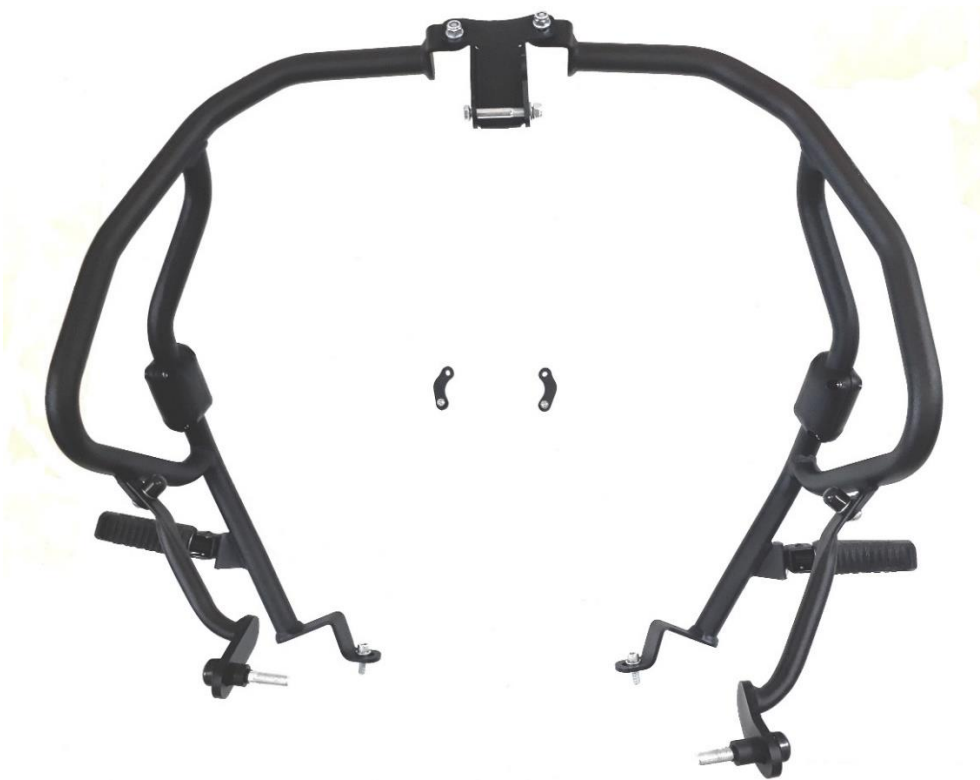


12346 – Prot. carenagem superior TRIUMPH TIGER 900 RALLY-GT (preto fosco)

12414 – Prot. carenagem superior TRIUMPH TIGER 900 RALLY-GT (prata)

Características:

- Produzido em tubo redondo e chapa de aço carbono;
- Acabamento com pintura eletrostática pó preto fosco;
- Acompanha parafusos, porcas, espaçadores, buchas, proteções plásticas e pedaleiras;
- Massa do produto aproximado: 5,9 kg;
- Pessoas necessárias para instalação: 02.



www.chapam.com.br

suportetecnico@chapam.com.br

MANUAL DE MONTAGEM

Observe a lista de descrição na página seguinte:

***Importante: Somente dê o aperto final com o conjunto todo pré-instalado.**

